

DEUTSCHER SCHÜTZENBUND

DEUTSCHE MEISTERSCHAFT 2011

Bogenschießen Olympische Runde

Feucht vom 26. - 28. August 2011



DEUTSCHER SCHÜTZENBUND E.V.

DEUTSCHE MEISTERSCHAFT 2011
BOGENSCHIESSEN OLYMPISCHE RUNDE

Schützenklasse

SpO Kennziffer: 6.10.10. QUALIFIKATIONSRUNDE

Start_Nr	Name	Verein	Jahr.	Land	70m	70m	.	.	10'	X'	Total
1.	3A Rohrberg, Sebastian	SV Querum	1979	NS*	320	338			28	7	658
2.	16C Poppenborg, Rafael	BSC Sheerwood Herne	1990	WF	323	330			19	8	653
3.	2A Pieper, Jens	SV Querum	1968	NS*	323	323			26	6	646
4.	16A Mohr, Adolf	SG Kirberg	1964	HS	319	327			23	9	646
5.	13B Rohrbeck, Holger	Goslarer SC 08	1971	NS	322	323			20	4	645
6.	11A Seibold, Jürgen	BS Neumarkt	1967	BY	313	330			27	9	643
7.	1A Floto, Florian	SV Querum	1988	NS*	319	323			15	5	642
8.	19C Weiss, Christian	SSV Ehingen	1988	WT	321	318			20	5	639
9.	15C Späth, Christian	SG Eichenlaub Pressath	1984	BY	319	319			20	7	638
10.	15D Strohdick, David	SuS Boke	1989	WF	322	314			20	7	636
11.	17B Rieger, Cedric	SSG Vogel Östringen	1987	BD	311	323			17	5	634
12.	2C Hartmann, Daniel	BS Feucht	1987	BY*	307	322			19	7	629
13.	9D Zilinski, Thomas	Rheydter TV 1847	1975	RH*	319	310			18	3	629
14.	20B Tuchscherer, Dirk	KKB Köln	1973	RH	319	305			19	7	624
15.	20A Garnreiter, Armin	FSG Tacherting	1958	BY	311	312			15	3	623
16.	4B Josephs, Ingo	BS GW Kassel	1974	HS*	307	311			21	7	618
17.	8D Schnock, Andreas	Rheydter TV 1847	1976	RH*	305	312			11	2	617
18.	18A Gäde, Niels	SchGem Norderstedt	1966	ND	308	307			10	4	615
19.	21C Blaschke, Andreas	FC Puchheim	1968	BY	307	308			8	2	615
20.	7C Dorer, Florian	BS Nürtingen	1990	WT*	309	305			10	1	614
21.	18C Littig, Tobias	KKS Reihen	1981	BD	300	313			16	3	613
22.	21B Lammerich, Jörg	BSC Vorgebirge	1966	RH	313	299			11	1	612
23.	13C Wild, Christian	SV Litzelstetten-Abt.Bogen	1986	SB	302	309			11	2	611
24.	22A Herrmann, Maik	Döbelner Bogenschützen 72	1983	SC	306	304			10	3	610
25.	21A Dlugosch, Robert	SG Eltersdorf	1968	BY	312	297			15	3	609
26.	14C Merkel, Christian	SV Moosbach	1969	BY	302	307			11	2	609
27.	7D Bremer, Tilman	Rheydter TV 1847	1987	RH*	310	298			14	2	608
28.	11B Hasenfuß, Thomas	Sgi Seehausen	1976	ST	310	298			13	4	608
29.	8A Claus, Michael	Rot-Weiss Hamm	1972	WF	303	304			19	5	607
30.	8C Kindermann, Volker	BS Nürtingen	1987	WT*	299	308			14	4	607
31.	14D Halm, Torsten	NJK Hannover	1969	NS	307	299			15	6	606
32.	15B Langkabel, Rick	SV Böddiger	1989	HS	306	300			14	4	606
33.	1B Dehnert, Dieter	BS GW Kassel	1963	HS	298	307			12	1	605
34.	3B Huckfeldt, Henning	BS GW Kassel	1985	HS*	295	310			11	2	605
35.	1C Goldhahn, Nico	BS Feucht	1987	BY*	302	302			13	4	604
36.	9A Schmidt, Dirk	Rot-Weiss Hamm	1973	WF	303	301			9	5	604
37.	5A Beck, Christian	SV BG Hanau	1972	HS*	295	306			15	6	601
38.	17C Liemburg, Alexander	BSC Mühlendorf	1985	BY	294	307			13	4	601
39.	2D Grundnig, Andreas	Bogensportclub Oberhausen	1966	RH*	298	303			11	4	601
40.	1D Granieczny, Thorsten	Bogensportclub Oberhausen	1970	RH*	300	300			13	2	600
41.	3D Roß, Oliver	Bogensportclub Oberhausen	1967	RH*	302	297			14	4	599
42.	11C Meier-Wellenbrock, Rolf	BC Hagen a.T.W.	1968	NW	294	304			6	1	598
43.	6B Schuster, Andreas	SSV Otterstadt	1982	PF*	299	297			14	5	596
44.	10A Ferstl, Thorsten	BS Neumarkt	1988	BY	300	296			12	3	596
45.	11D Baldin, Dennis-Hartmut	TSVDG Holsteinische Schweiz	1981	ND	309	287			9	2	596
46.	12C Lippek, Olaf	SV Tündern	1963	NS	292	303			16	6	595
47.	7A Schuster, Christian	SV BG Hanau	1978	HS*	298	292			7	4	590
48.	13A Gefäller, Gerhard	BSC Clauen	1964	NS	293	296			11	2	589
49.	7B Weinspach, Stefan	SSV Otterstadt	1966	PF*	286	301			8	0	587

50 .	12B Krüger, Derek	BSC Stuttgart	1971 WT	287	299	10	0	586
51 .	17A Böttcher, Michael	SSV Steinheim/Albuch	1983 WT	285	300	16	7	585
52 .	2B Gauding, Burkhard	BS GW Kassel	1959 HS*	299	285	11	6	584
53 .	10C Kean, Marshall	1.BC Sulzbach-Rosenberg	1957 OP	296	288	5	1	584
54 .	5B Meinelt, Christoph	SSV Otterstadt	1982 PF*	293	289	8	2	582
55 .	16D Sach, Peter	SV. Dallgow 47	1982 BL	285	297	8	1	582
56 .	14B Forster, Pascal	PSG Darmstadt	1984 HS	285	296	10	1	581
57 .	4A Winkler, Jens	SV Querum	1985 NS	289	291	12	6	580
58 .	19B Witt, Thomas	Sportverein Jeersdorf	1981 NS	291	289	11	2	580
59 .	13D Koch, Thilo	SV Herbornseelbach	1980 HS	286	294	6	2	580
60 .	3C Zörner, Florian	BS Feucht	1988 BY*	281	298	7	3	579
61 .	19A Eimannsberger, Josef	OTS Aicha v. Wald	1990 BY	300	278	9	1	578
62 .	5D Gülüs, Mustafa	TSV Jahn Freising	1971 BY*	273	304	12	3	577
63 .	15A Reichel, Thorsten	Sgi Bad Saulgau	1974 WT	288	285	9	2	573
64 .	9B Swinnty, Mirko	Grün-Weiss Holten	1969 RH	289	282	9	2	571
65 .	5C Häßler, Christoph	BSG Riegel	1980 SB*	288	282	6	2	570
66 .	18B Breitfelder, Stefan	TV Meerholz	1966 HS	287	280	9	1	567
67 .	12D Rosenberg, Dirk	St. Seb. Schützen Ratingen	1967 RH	271	294	8	4	565
68 .	9C Werz, Michael	BS Nürtingen	1990 WT*	293	270	7	2	563
69 .	4C Blattmann, Simon	BSG Riegel	1989 SB*	273	288	10	4	561
70 .	20D Röthe, Peter	SSV Sigmaringendorf	1968 WT	275	285	7	1	560
71 .	6C Heß, Roman	BSG Riegel	1989 SB*	284	275	7	2	559
72 .	17D Ullmann, Jan	BSC Glauchau	1980 SC	288	270	9	4	558
73 .	6A Grieger, Martin	SV BG Hanau	1973 HS*	276	282	7	2	558
74 .	20C Kunzmann, Julian	SG Neu-Isenburg	1988 HS	275	281	8	4	556
75 .	10B Dittmar, Michael	Sgi Seehausen	1985 ST	268	279	11	3	547
76 .	16B Weyhersmüller, Udo	SGi Ditzingen	1972 WT	267	279	4	2	546
77 .	8B Lai, Holger	Grün-Weiss Holten	1968 RH	286	259	10	3	545
78 .	4D Baier, Harald	TSV Jahn Freising	1967 BY*	266	276	7	1	542
79 .	18D Hargesheimer, Jan Ernst	SG Bad Kreuznach	1988 RH	269	271	7	1	540
80 .	10D Hillebrecht, Markus A.	B.S.C. Laufdorf	1983 HS	248	290	8	2	538

Damenklasse**SpO Kennziffer: 6.10.11. QUALIFIKATIONSRUNDE**

Start_Nr	Name	Verein	Jahr.	Land	70m	70m.	.	.	10'	X'	Total
1.	2A Richter, Elena	BB Berlin	1989	BL*	329	310			17	6	639
2.	5A Unruh, Lisa	BB Berlin	1988	BL*	315	318			14	3	633
3.	6A Winter, Karina	BB Berlin	1986	BL*	313	311			12	4	624
4.	1A Poßner, Susanne	BB Berlin	1987	BL	304	311			17	6	615
5.	5D Haidn-Tschalova, Veronik	FSG Tacherting	1976	BY	314	295			16	6	609
6.	1C Griem, Cornelia	1.Berl. Bogenschützen	1971	BL*	310	294			13	4	604
7.	8A Weingärtner, Deborah	SSV Karlsbad	1986	BD	299	303			13	5	602
8.	3D von Schilling, Dr. Ute	NJK Hannover	1972	NS*	311	290			14	2	601
9.	3B Sachse, Sandra	SGi Welzheim	1969	WT*	294	305			14	3	599
10.	2D Freimann, Katharina	NJK Hannover	1981	NS*	293	306			11	3	599
11.	2B Kuruc, Marion	SGi Welzheim	1968	WT*	294	298			7	1	592
12.	7B Kreipe, Andrea	SV Watenbüttel	1969	NS	289	300			11	2	589
13.	8D Hutt, Sabrina	Schvgg Endersb. Strümpfelbach	1986	WT	295	288			9	3	583
14.	5B Bursee, Eva-Christiane	SV Deutsch-Evern	1969	NW	299	282			10	0	581
15.	4B Bormann, Uta	SV Deutsch-Evern	1963	NW	271	307			13	1	578
16.	6D Höfler, Jessica	BSG Riegel	1985	SB	279	296			7	0	575
17.	6C Hibinger, Dagmar	SV Ramsen	1977	PF	290	283			9	2	573
18.	9A Fischer, Jana	BC Ismaning	1975	BY	283	289			10	2	572
19.	8B Disse, Anja	NDSB	1967	WF	286	286			8	1	572
20.	8C Klesmann, Daniela	BS Nürtingen	1988	WT	287	281			6	1	568
21.	11B Eibeck, Pia	PSG Darmstadt	1987	HS	288	279			9	4	567
22.	4A Schwadtke, Sarah	BB Berlin	1990	BL	292	268			8	1	560
23.	7D Lerzer, Andrea	BS Neumarkt	1970	BY	279	279			4	1	558
24.	5C Romstedt, Diana	Döbelner Bogenschützen 72	1980	SC*	273	284			8	1	557
25.	10B Viehmeier, Silvia	SV Gießen	1967	HS*	277	277			10	2	554
26.	4D Schwarz, Manuela	BS Feucht	1969	BY	290	264			6	1	554
27.	10D Stenke, Anja	1. BSC Recklinghausen	1979	WF	294	257			4	1	551
28.	10A Hackl, Bettina	BC Magstadt	1986	WT	269	281			8	3	550
29.	2C Kantorowitz, Babette	1.Berl. Bogenschützen	1968	BL*	280	267			6	1	547
30.	4C Bertram, Silke	Döbelner Bogenschützen 72	1967	SC*	267	280			6	0	547
31.	7C Harter, Isolde	Ortenberger SG	1966	SB	260	271			8	0	531
32.	1B Klotz, Ulrike	SGi Welzheim	1989	WT*	259	269			6	2	528
33.	9B Lo Manto, Yvonne	SV Seeheim	1964	HS	270	256			5	2	526
34.	3C La Tour Eiffel, Erika	1.Berl. Bogenschützen	1972	BL*	259	266			6	2	525
35.	7A Hofmann, Julia	TV Meerholz	1984	HS	257	244			2	2	501

Schülerklasse A

SpO Kennziffer: 6.10.20

Start_Nr	Name	Verein	Jahr.	Land	40m	40m	.	.	10'	X'	Total
1 .	48D Mayr, Andreas	SG Edelweiß Thierhaupten	1997	BY	346	348			50	19	694
2 .	47B Schröder, Kenneth	Schönower SV	1997	BR	339	340			39	16	679
3 .	45B Komischke, Konrad	SV GutsMuts Jena	1997	TH	337	332			31	15	669
4 .	36B Nehls, Alexander	BB Berlin	1997	BL*	337	332			31	11	669
5 .	39B Schill, Johan	SV Niederkaufungen	1998	HS*	327	333			29	7	660
6 .	47A Samstag, Jannik	SSV Laudenbach	1998	BD	329	329			30	8	658
7 .	41D Benteler, Julius	BW Dedinghausen	1997	WF	326	328			25	9	654
8 .	51A Neubert, Moritz - Leo	Mo Go No Leipzig	1997	SC	328	322			19	6	650
9 .	52D Eckel, Adrian	SV Brochenzell	1997	WT	329	317			19	11	646
10 .	43B Kramer, Jannis	BSC Wendisch-Evern	1998	NW	321	323			20	8	644
11 .	47D Rausch, Niklas	BSC-Heidelberg	1997	BD	321	322			20	4	643
12 .	50B Michel, Ferdinand	SG Almenrausch Diesenbach	1998	BY	318	324			21	7	642
13 .	51D Stojan, Eric	SV Zierenberg	1998	HS	321	320			20	3	641
14 .	44D Borsdorff, Erik	Blankenfelder Bogenschützen 08	1997	BR	326	315			18	5	641
15 .	42B Vischer, Kevin	SGi Ditzingen	1997	WT	317	323			28	6	640
16 .	52C Kuhlmann, Hauke	SG Lauenau	1998	NS	324	316			18	4	640
17 .	45D Ulm, Tobias	BSF Lindlar	1997	RH	321	318			20	6	639
18 .	36A Gotta, Nik	SV Diana Ober Roden	1997	HS*	318	320			21	7	638
19 .	52A Ptaszyk, Johannes	Grün-Weiss Holten	1997	RH	319	319			18	8	638
20 .	46B Breitbach, Christoph	BS Wachtberg	1998	RH	314	322			22	9	636
21 .	51C Sauer, Christian	SG 1919 Großostheim	1997	BY	322	313			21	7	635
22 .	35A Augenreich, Julian	SV Diana Ober Roden	1997	HS*	314	319			18	5	633
23 .	46A Rill, Kevin	GBC Renchen-Bogen	1997	SB	321	312			18	3	633
24 .	50D Krause, Jannik	SV BW Oberbauerschaft	1997	WF	307	322			16	7	629
25 .	43A Offermann, Markus	BSC Vorgebirge	1997	RH	310	318			12	2	628
26 .	36C Wloch, Lucas	Bogenschützen RSG Düren	1997	RH*	316	310			16	6	626
27 .	35C Smirnov, Erwin	Bogenschützen RSG Düren	1998	RH*	322	303			18	6	625
28 .	35B Baumbach, Tom	BB Berlin	1997	BL	310	315			15	4	625
29 .	37B Schmidt, Carlo	BB Berlin	1998	BL*	320	303			21	10	623
30 .	36D Vedder, Philip	SG Tell Dietzenbach	1998	HS	312	309			13	2	621
31 .	38A Gentges, Henrik	SFT St. Tönis	1997	RH*	304	316			19	5	620
32 .	39D Arndt, Erik	1. BSV Hennigsdorf	1997	BR	315	305			14	4	620
33 .	44A Knöpfe, Daniel	BCVS Villingen-Schwenningen	1997	SB	318	300			16	4	618
34 .	46C Püttner, Maximilian	SSG Röthenbach/Pegnitz	1997	BY	310	307			16	3	617
35 .	50C Laudenbach, Hannes	SV Schwarz.Keiler Heilgersdorf	1997	BY	307	308			13	4	615
36 .	49B Bartl, Thomas	Bogensportclub Bärnau	1997	OP	301	313			15	2	614
37 .	48C Burger, Marcel	BSV Münchweier	1998	SB	309	302			15	5	611
38 .	41C Fussenecker, Robert	ZV Sontheim	1998	WT	297	313			20	5	610
39 .	42C Borgelt, Dennis	Mettingen BSG	1998	WF	301	308			10	4	609
40 .	50A Frank, Nico	SV Wimsheim	1997	WT	302	306			9	2	608
41 .	43C Kielsmeier, Jonas	BSC Schrobenhausen	1998	BY	304	303			16	8	607
42 .	40D Schmidt, Joschka	BCVS Villingen-Schwenningen	1998	SB	295	312			12	3	607
43 .	40C Grabenauer, Max	SSV Otterstadt	1997	PF*	299	307			12	5	606
44 .	48A Eichhorn, Florian	SG Einberg	1997	BY	305	300			7	1	605
45 .	39A Grummel, Joshua Sam	SFT St. Tönis	1997	RH*	307	296			8	5	603
46 .	46D Hahn , Ruven	SV Unterstedt	1997	NS	288	313			13	4	601
47 .	44B Kraßnitzer, Jonas	SV Stahl Unterwellenborn	1998	TH	299	302			11	6	601
48 .	42A Schmidt, Simon	SSV Dinklage	1997	NW	293	307			10	3	600

49 . 49A Martens, Fabian	SSGI Bremen-Bassum	1997 NW*	300	293	7	1	593
50 . 40A Babl, Florian	SV Pang	1998 BY	282	310	12	3	592
51 . 49C Jaeger, Björn	PSV Olympia Berlin	1997 BL	294	297	14	2	591
52 . 42D Widmer, Phillip	BC Oberauroff	1997 HS	286	305	11	3	591
53 . 47C Obst, Fabian	BS Neumarkt	1997 BY	279	301	10	1	580
54 . 48B Löffler, Alexander	BSC Oppenheim	1997 RH	296	282	8	3	578
55 . 49D Seiler, Simon	BSG Raubling	1998 BY	286	290	12	1	576
56 . 38B Heinz, Niklas	SV Niederkaufungen	1997 HS*	300	271	10	1	571
57 . 51B Hobmeier, Lukas	Tassilo Schützen Aschheim	1998 BY	283	284	7	3	567
58 . 38D Neumann, Marc	TSVDG Holsteinische Schweiz	1998 ND*	284	283	6	2	567
59 . 45C Seidel, Simon	BSC Laupheim	1997 WT	280	286	6	2	566
60 . 37D Lütt, Ron Christian	TSVDG Holsteinische Schweiz	1998 ND*	284	278	8	1	562
61 . 38C Polei, Niklas	SG Freiburg	1998 SB*	287	274	6	3	561
62 . 37C Koch, Paul	SG Freiburg	1997 SB*	289	270	8	1	559
63 . 43D Herrmann, Robin	BSV Brackenheim	1997 WT	273	282	5	1	555
64 . 39C Gaber, Martin	SSV Otterstadt	1997 PF*	287	258	10	2	545
65 . 37A Hesselbach, Philipp	SV Diana Ober Roden	1998 HS*	265	275	9	2	540
66 . 52B Pfeiffer, Kai	SSG Vogel Östringen	1997 BD	260	264	8	0	524

Schülerklasse A/w

SpO Kennziffer: 6.10.21

Start_Nr	Name	Verein	Jahr.	Land	40m	40m	.	.	10'	X'	Total
1 . 53C Eberlein, Josefine	SV Breitung	1997 TH	322	326	26	10					648
2 . 55B Gramer, Sarah	SG Freiburg	1997 SB*	324	319	20	8					643
3 . 59B Niestroj, Christina	Bogenschützen RSG Düren	1998 RH*	317	316	16	6					633
4 . 54C Freywald, Cynthia	BB Berlin	1997 BL*	312	320	19	6					632
5 . 55A Sund, Greta	SSGI Bremen-Bassum	1997 NW*	329	302	20	7					631
6 . 57C Zein, Larissa	BS Eggenfelden	1997 BY	315	311	19	5					626
7 . 55D Leutner, Corinna	BS Berghaupten	1997 SB	314	311	18	5					625
8 . 58A Gieseke, Joan	Döbelner Bogenschützen 72	1997 SC	305	317	13	5					622
9 . 53A Friedrich, Sofie	SSGI Bremen-Bassum	1997 NW*	308	313	11	5					621
10 . 58D Hegemann, Chantal	Wolfsburger BC	1997 NS	313	304	13	6					617
11 . 53D Mikulaschek, Iris	SFT St. Tönis	1997 RH*	302	314	18	3					616
12 . 55C Walther, Annika	SSV Laudenbach	1997 BD	302	312	11	3					614
13 . 53B Steidl, Franziska	BSC Agawang	1997 BY	306	307	15	3					613
14 . 59C Altenau, Katja	SV Stockum	1997 WF	295	317	15	4					612
15 . 56D Storz, Sarah	SV Stahl Unterwellenborn	1997 TH	304	308	14	3					612
16 . 54B Kuntz, Lea	SSV Otterstadt	1997 PF*	313	299	13	2					612
17 . 56B Moosbrugger, Rena Maria	SV Bissingen	1997 WT	308	289	13	5					597
18 . 56A Sund, Kaja	SSGI Bremen-Bassum	1998 NW*	294	300	10	3					594
19 . 59D Weinmeister, Vanessa	SV Niederkaufungen	1997 HS*	301	287	10	5					588
20 . 57B Weiß, Sandra	SG Diana Hirschau	1997 OP	303	283	12	1					586
21 . 57A Woida, Marie	SSGI Bremen-Bassum	1997 NW*	296	289	9	3					585
22 . 54D Strzysewski, Pia	TSVDG Holsteinische Schweiz	1997 ND*	296	285	13	5					581
23 . 56C Wlecke, Celina	SV Hunteburg	1998 NW	295	283	13	3					578
24 . 58C Ziegler, Milena	SV Dornhan	1998 WT	282	289	8	2					571
25 . 54A Moosegaard-Hansen, Julie	SSGI Bremen-Bassum	1998 NW*	278	284	9	3					562
26 . 58B Nützel, Veronika	BSV Neustadt	1997 BY	273	279	6	0					552
27 . 57D Täuber, Vanessa	BTS Bayreuth	1998 BY	275	245	10	4					520
28 . 59A Pöschl, Judith	BMW Bogenschützen München	1997 BY	226	244	4	1					470

Jugendklasse**SpO Kennziffer: 6.10.30. QUALIFIKATIONSRUNDE**

Start_Nr	Name	Verein	Jahr.	Land	60m	60m	.	.	10'	X'	Total
1 .	37D Ludmann, Severin	SGi Ditzingen	1994	WT*	325	330			24	10	655
2 .	47C Schüttenberg, Hendric	Borgfelder SG	1996	NW	321	329			24	5	650
3 .	46B Hiller, Julian	KKB Köln	1994	RH	327	319			31	9	646
4 .	46A Vietinghoff, Dominik	GS Boxdorf	1994	BY	321	323			21	6	644
5 .	41C Furthmüller, Timo	SGi Welzheim	1994	WT*	318	322			19	4	640
6 .	46C Rahn, Heiko	BSC Rüsselsheim	1994	HS	308	331			24	5	639
7 .	48D Rudow, Marc	FSG Kempten	1995	BY	306	326			23	9	632
8 .	39C Löhr, Philipp	SG Tell Dietzenbach	1995	HS*	312	320			21	8	632
9 .	42A Richter, Eike	BS Diepholz	1994	NW	311	320			20	4	631
10 .	44B Kim, Gang-San	Rheydter TV 1847	1994	RH	315	313			15	3	628
11 .	43B Lieke, Fabian	Sarstedter Bogenschützen	1996	NS	311	316			16	5	627
12 .	36B Gerich, Alexander	BS Eggenfelden	1995	BY*	314	310			20	5	624
13 .	37B Haderer, Sebastian	BS Eggenfelden	1996	BY*	319	302			16	4	621
14 .	38C Weiß, Jakob	BB Berlin	1996	BL	299	321			19	10	620
15 .	52D Wolff, Jonas	SV zu Glindow 1924	1994	BR	310	309			21	9	619
16 .	41B Thoma, Oliver	SG Freiburg	1995	SB*	308	311			14	6	619
17 .	49D Siepelmeyer, Tobias	BC Hagen a.T.W.	1994	NW	321	297			17	7	618
18 .	40A Bauer, Jan	BS Nürtingen	1995	WT	310	303			16	7	613
19 .	46D Knüver, Leon	Mesum TV	1996	WF	305	308			14	7	613
20 .	42B Roth, Georg Florian	SG Eichenfeld Freising	1995	BY	302	310			14	4	612
21 .	40C Petry, Kevin	SG Tell Dietzenbach	1995	HS*	308	303			11	5	611
22 .	37A Hübner, Eric	PBC Bürstadt	1994	HS*	299	311			17	4	610
23 .	50B Bartelmäs, Jens	SpS Crailsheim	1994	WT	312	298			12	6	610
24 .	49A Tschall, Patrick	KKS Eutingen	1996	BD	298	312			11	0	610
25 .	60B Hülpert, Kelvin	SV Brambauer	1994	WF	304	301			9	1	605
26 .	50C Knobloch, Adrian	BS Marmecke	1995	WF	310	292			14	4	602
27 .	44A Reisser, Lukas	PSG Darmstadt	1995	HS	298	304			11	3	602
28 .	41D Braun, Markus	SGi Biberach	1996	WT*	299	302			14	4	601
29 .	39B Gramer, Simon	SG Freiburg	1994	SB*	301	300			13	4	601
30 .	54A Mulalic, Haris	BC Magstadt	1995	WT	290	310			11	4	600
31 .	51A Schwetmann, Marcel	SV Bassum von 1848	1994	NW*	299	299			12	4	598
32 .	39D Käsbauer, Daniel	Stadtschützen Pfreimd	1996	OP*	298	300			10	3	598
33 .	50D Hetz, Jakob	BSC Reuth	1995	BY	293	304			11	1	597
34 .	49C Fleck, Julian	SV Bondorf	1994	WT	310	286			10	1	596
35 .	39A Zöller, Oliver	PBC Bürstadt	1994	HS*	287	306			14	4	593
36 .	53A Reißland, Marvin	SV Stahl Unterwellenborn	1996	TH	286	307			10	2	593
37 .	42D Herzig, Sven	SGi Biberach	1994	WT*	292	300			14	5	592
38 .	48A Gülüs, Furkan	TSV Jahn Freising	1996	BY	285	307			9	1	592
39 .	38A Perner, Jens	PBC Bürstadt	1996	HS	308	282			15	5	590
40 .	36A Brinkmann, Alexander	PBC Bürstadt	1994	HS*	289	296			12	3	585
41 .	51D Michaelis, Björn	SSV Tarmstedt	1995	NW	290	295			10	5	585
42 .	41A Mltschoch, Nico	BS Nürtingen	1994	WT	290	293			10	1	583
43 .	52A Büchold, Sebastian	SG Germania Eibelsstadt	1994	BY	287	294			13	7	581
44 .	50A Stehr, Paul-Dorian	SV Oldendorf/L.	1994	NW	293	288			9	4	581
45 .	45B Misch, Alexander	SV Echo Wiesental	1995	BD	283	295			5	2	578
46 .	48C Kolde, Nils	BSC Lingen	1994	NW	288	287			12	1	575
47 .	51C Piepel, Tim	Rheine TV Jahn	1994	WF	276	299			7	4	575
48 .	45C Siegert, Fabian	SG Diana Hirschau	1994	OP	279	295			9	2	574

49 . 36C Jaschke, Oleg	BB Berlin	1996 BL	286	287	14	4	573
50 . 47B Hennig, Simon	ATSV Oberkotzau	1996 BY	291	282	10	1	573
51 . 40D Dietl, Tobias	Stadtschützen Pfreimd	1994 OP*	292	279	9	3	571
52 . 51B Pelzer, Patrick	Bogenschützen RSG Düren	1994 RH	284	287	8	3	571
53 . 43C Müller, Jan	1. BSC Recklinghausen	1995 WF	280	287	13	4	567
54 . 40B Griebhaber, Felix	SG Freiburg	1995 SB*	286	280	10	4	566
55 . 54B Wilke, Jonas	KKS Edemissen	1996 NS	284	279	5	1	563
56 . 52C Rheinheimer, Marcel	SSV Otterstadt	1995 PF	291	271	8	3	562
57 . 48B Lorenz, Sascha	Tell Dillingen-Pachten	1994 SA	276	286	6	1	562
58 . 47A Hahn , Lennart	SV Unterstedt	1995 NS	275	285	9	2	560
59 . 43D Vollmer, Johannes	SV Steinbach	1995 HS	279	278	7	3	557
60 . 45D Seitz, Markus	BS Dachau	1994 BY	293	262	5	1	555
61 . 49B Scherer, Marian	BSC Lauchringen	1994 SB	267	284	7	1	551
62 . 44D April, Christopher	SG Andreas Hofer Fuchsmühl	1994 BY	263	279	7	1	542
63 . 37C Lietz, Dominik	BB Berlin	1996 BL*	264	278	6	0	542
64 . 38B Rembeck, Dominik	BS Eggenfelden	1995 BY*	279	261	9	2	540
65 . 53B Hoffmann, Lars-Derek	Rot-Weiss Hamm	1994 WF	276	264	3	2	540
66 . 44C Hacker, Lars	Bogensport FFB	1996 BY	285	250	8	4	535
67 . 43A Gross, Jan-Niklas	Hamburger Bogenschützen Gilde	1994 HH	278	256	7	2	534
68 . 45A Halfmann, Patrick	SSV Karlsbad	1996 BD	254	277	6	2	531
69 . 53D Huber, Niels	SV Litzelstetten-Abt.Bogen	1994 SB	263	267	8	1	530
70 . 52B Straub, Simon	BoAbt Ohrnberg	1995 WT	243	269	4	0	512
71 . 42C Munz, Benedikt	SGi Welzheim	1994 WT*	231	278	7	1	509
72 . 38D Rotzler, Marius	SGi Ditzingen	1995 WT*	230	248	9	2	478
73 . 36D Greul, Markus	SGi Ditzingen	1994 WT*	225	224	4	0	449

weibl. Jugendklasse

SpO Kennziffer: 6.10.31. QUALIFIKATIONSRUNDE

Start_Nr	Name	Verein	Jahr.	Land	60m	60m	.	.	10'	X'	Total
1 . 57B Heins, Mascha	SK Breddorf	1994 NW	309	316	14	5					625
2 . 55D Krautz, Laura	BB Berlin	1995 BL*	311	304	15	5					615
3 . 56C Schwab, Vera	SV Edelweiß Neuendettelsau	1994 BY	296	304	15	5					600
4 . 57C Rieger, Samara	SSV Karlsbad	1995 BD	296	298	14	4					594
5 . 54D König, Josefine	BB Berlin	1995 BL*	284	300	8	1					584
6 . 54C Frerichs, Franziska	SV Bassum von 1848	1994 NW*	292	290	13	4					582
7 . 60C Heilemann, Julia	SV Zierenberg	1994 HS	286	294	13	6					580
8 . 59B Kroppen, Michelle	SBC Walbeck	1996 RH	291	288	9	3					579
9 . 57A Weck, Tamsyn Karlotta	SG Tell Dietzenbach	1995 HS*	274	283	10	2					557
10 . 58D Weller, Lara	SGi Welzheim	1995 WT*	269	270	7	3					539
11 . 58A Göbelt, Olivia	Grün-Weiss Holten	1996 RH	264	270	4	1					534
12 . 55C Lemke, Jana	SV Bassum von 1848	1995 NW*	259	272	8	3					531
13 . 57D Hochwald, Sabrina	SV BG Hanau	1995 HS	280	249	10	5					529
14 . 56A Rauch, Vivian	Stadtschützen Pfreimd	1994 OP*	263	266	9	1					529
15 . 59D Drumm, Anna	1893 Wiebelskirchen	1994 SA	268	255	4	0					523
16 . 56D Heitmann, Inga	CfB Soest	1995 WF	283	238	9	4					521
17 . 56B Kleber, Corinne	SPS Niederwetz	1995 HS	262	255	5	1					517
18 . 59A Kuhnert, Vera	Sarstedter Bogenschützen	1995 NS	257	259	9	1					516
19 . 58B Mühlhause, Natalie	BS Feucht	1995 BY	260	255	5	2					515
20 . 55A Herzig, Anika	SGi Biberach	1996 WT*	237	272	10	4					509
21 . 55B Kahllund, Michaela	SSC Fockbek	1996 ND	232	249	3	2					481
22 . 58C Volland, Nadine	SV Bad Vilbel	1995 HS	207	233	4	2					440

Juniorenklasse**SpO Kennziffer: 6.10.40. QUALIFIKATIONSRUNDE**

Start_Nr	Name	Verein	Jahr.	Land	70m	70m	.	.	10'	X'	Total
1 .	30D Kahllund, Florian	SSC Fockbek	1993	ND	318	326			21	9	644
2 .	24C Schaaf, Simeon	SGi Welzheim	1991	WT*	317	320			18	5	637
3 .	25B Skoeries, Eric	BB Berlin	1992	BL*	317	318			20	7	635
4 .	28A Obst, Oliver	BS Neumarkt	1993	BY	316	317			17	5	633
5 .	29C Kohl, Andreas	BS Feucht	1992	BY	316	315			15	6	631
6 .	22D Banhierl, Christoph	FSG Tacherting	1991	BY*	307	323			21	7	630
7 .	28B Übler, David	Bogensportclub Bärnau	1991	OP*	302	322			17	5	624
8 .	24B Metzlaß, Arne	BB Berlin	1992	BL*	313	310			16	3	623
9 .	31D Arlt, Alexander	SG Diethenhofen	1991	BY	312	307			15	5	619
10 .	30C Szymczak, Martin	PBC Breitengüßbach	1992	BY	319	299			18	6	618
11 .	24D Wieser, Felix	FSG Tacherting	1993	BY*	300	317			16	6	617
12 .	22B Eichholz, Paul	BB Berlin	1992	BL*	306	310			17	4	616
13 .	25D Dietzel, Markus	SV Stahl Unterwellenborn	1991	TH	291	317			14	3	608
14 .	31B Brosi, Clemens	BoAbt Ohrnberg	1992	WT	298	301			10	2	599
15 .	23A Langer, Pascal	SG Freiburg	1993	SB*	297	298			13	1	595
16 .	26C Timmermanns, Markus	BV Baesweiler	1993	RH	296	297			13	1	593 *
17 .	30A Grossmann, Tim	Sherwood BSC Herne	1991	WF	303	290			13	1	593 *
18 .	32A Jacob, Eike	TV Jahn Schneverdingen	1993	NS	293	299			13	2	592
19 .	28D Kähler, Leif	Uetersener SG	1992	ND	296	294			11	3	590
20 .	29B Grafmans, Florian	SG Kleinlangheim	1991	BY	281	302			12	5	583
21 .	31A Schlierkamp, Kevin	SV Stockum	1992	WF	290	293			9	3	583
22 .	27D Kathage, Marc	Rot-Weiss Hamm	1993	WF	283	298			8	2	581
23 .	23D Reiter, Michael	FSG Tacherting	1991	BY*	282	299			6	1	581
24 .	23B Juncker, Maximilian	BB Berlin	1993	BL*	284	294			10	1	578
25 .	26B Stallbaum, Tim	BB Berlin	1991	BL*	288	288			10	3	576
26 .	24A Marquardt, Patrick	SG Freiburg	1993	SB*	305	269			7	1	574
27 .	26A Rudolph, Kevin	SV Querum	1993	NS*	296	271			8	2	567
28 .	29A Claus, Felix	SSV Otterstadt	1991	PF	278	286			11	4	564
29 .	27C Hieber, Christian	FSG Marktoberdorf	1991	BY	286	276			8	1	562
30 .	31C Hunzinger, Tobias	SG Schwarzenfeld	1992	OP	276	284			7	2	560
31 .	27B Schwamberger, Josef	Bogensportclub Bärnau	1993	OP*	284	271			7	2	555
32 .	25A Schiek, Christoph	SG Freiburg	1991	SB*	277	275			8	2	552
33 .	25C Faßbinder, Stefan	BV Baesweiler	1992	RH	278	264			12	0	542
34 .	28C Vogel, Daniel	SSG Vogel Östringen	1993	BD	275	265			5	1	540
35 .	27A Stoffregen, Florian	SV Querum	1992	NS*	262	258			8	3	520

weibl. Juniorenklasse

SpO Kennziffer: 6.10.41. QUALIFIKATIONSRUNDE

Start_Nr	Name	Verein	Jahr.	Land	70m	70m	.	.	10'	X'	Total
1 .	32B Eichhorn, Anne	Döbelner Bogenschützen 72	1991	SC	315	281			13	2	596
2 .	32C Gerholz, Isabel	BB Berlin	1991	BL*	294	292			8	1	586
3 .	33A Kruschina, Hannah	Tell Kleinostheim	1993	BY	298	275			4	0	573
4 .	35B Köther, Katja	SV Querum	1993	NS*	280	289			7	1	569
5 .	34B Sauerwald, Carina	SG Neu-Isenburg	1991	HS	293	273			6	4	566
6 .	35D Aichinger, Amelie	FC Puchheim	1992	BY	290	275			9	3	565
7 .	32D Peters, Dorothee	Oldenburger Schützen	1992	NW	274	282			4	0	556
8 .	33D Schwamberger, Anna	Bogensportclub Bärnau	1991	OP*	274	274			4	0	548
9 .	33B Gieseke, Yvette	Döbelner Bogenschützen 72	1991	SC	281	260			3	2	541
10 .	34A Grünefeld, Anna	Blankenfelder Bogenschützen 08	1992	BR	278	260			8	1	538
11 .	33C Knaak, Antonia	BB Berlin	1993	BL	244	266			4	1	510
12 .	35A Langhammer, Franziska	BSG Schweinfurt	1992	BY	246	238			3	0	484
13 .	34D Hagelüken, Denise	SV Zierenberg	1991	HS	217	258			3	1	475
14 .	35C Soltau, Katharina	SV Lüdersburg	1992	NW	234	232			7	3	466
15 .	34C Müller, Jessica	Grün-Weiss Holten	1993	RH	211	205			3	1	416

Altersklasse
SpO Kennziffer: 6.10.50

Start_Nr	Name	Verein	Jahr.	Land	70m	70m	.	.	10'	X'	Total
1.	17A Mohr, Adolf	SG Kirberg	1964	HS	327	330			24	3	657
2.	8D Franz, Norbert	BS Neumarkt	1957	BY	303	321			16	4	624
3.	6C Janck, Thomas	TiB-Bogen Berlin	1962	BL	306	318			14	1	624
4.	19D Stotz, Hans-Jürgen	PBC Bürstadt	1961	HS*	316	305			17	4	621
5.	16A Dillinger, Wilhelm	TSV Kirchdorf/Inn	1964	BY	303	316			21	6	619
6.	1C Dill-Roth, Ralf	BS Opladen	1963	RH*	315	304			19	6	619
7.	3B Semke, Manfred.	BSG Osterholz-Scharmbeck	1959	NW*	301	312			14	5	613
8.	4A Haller, Thomas	SSV Ehingen	1965	WT*	308	304			11	3	612
9.	2B Koss, Rick	BSG Osterholz-Scharmbeck	1959	NW*	304	308			10	2	612
10.	20A Meyer, Armin	SV Wieckenberg	1962	NS	294	315			12	2	609
11.	21A Erdmann, Andreas	ROT WEISS Werdau	1962	SC	315	292			20	6	607
12.	16B Haarmann, Klaus	SV Hunteburg	1965	NW	303	304			11	4	607
13.	18A Neitzel, Achim	SC Hahnheim	1965	RH	294	312			14	4	606
14.	10D Geiger, Willi	BF Dinkelsbühl	1965	BY	301	304			10	4	605
15.	20B Blättner, Michael	RC Wendelstein	1962	BY	298	305			8	2	603
16.	5B Zetsche, Klaus	SV Seeheim	1957	HS*	297	305			14	4	602
17.	15D Sieber, Volker	Bogensport Griebeler SV	1950	ND	302	299			8	2	601
18.	9C Heimbeck, Jan	SV Arolsen	1965	HS	292	308			10	1	600
19.	8C Raschdorf, Axel	SV Dauelsen	1961	NS	298	301			8	2	599
20.	18B Kossens, Manfred	SV Arbergen	1960	NW	297	301			10	2	598
21.	11D Eberhardt, Lutz	SV Erfurt West	1965	TH	299	299			9	2	598
22.	9A Viererbe, Dirk	SV. Dallgow 47	1965	BL	303	294			10	3	597
23.	15B Kutyniok, Markus	BoAbt Ohrnberg	1963	WT	293	302			8	3	595
24.	6D Joos, Gebhard	SV Pang	1964	BY	301	292			9	2	593
25.	14B Küchle, Reiner	BSV Brackenheim	1958	WT	295	296			8	2	591
26.	15A Sembdner, Heiko	SGes Hagenburg	1962	NS	298	292			7	2	590
27.	20C Bachmann, Ralf	SSV Dümmer	1965	NW	300	289			12	4	589
28.	10B Kaspereit, Jörg	Polizei-SV Braunschweig	1959	NS	285	304			8	2	589
29.	7A Kean, Marshall	1.BC Sulzbach-Rosenberg	1957	OP	302	286			9	3	588
30.	17B Waser, Helmut	PSV München	1957	BY	308	279			11	2	587
31.	13A Zizmann, Jürgen	SpAbt Gechingen	1964	WT	290	296			13	3	586
32.	14D Gremer, Roland	BSC Kronach	1958	BY	285	301			12	3	586
33.	7B Heitzer, Martin	STS Dettenhausen	1959	WT	296	289			10	3	585
34.	11C Gölz, Holger	BCVS Villingen-Schwenningen	1960	SB	294	289			7	3	583
35.	2C Gahlow, Thorsten	BS Opladen	1962	RH*	281	302			7	1	583
36.	13B Böttcher, Jens	SGi Ditzingen	1965	WT	290	291			10	2	581
37.	10C Angerstein, Andreas	MASA Mülheim	1964	RH	298	282			11	2	580
38.	10A Köhly, Michael	SV Ebhausen	1962	WT	281	299			9	2	580
39.	4D Becker, Frank	SGi Welzheim	1964	WT*	295	285			8	4	580
40.	5D Kaiser, Bodo	SGi Welzheim	1962	WT*	284	295			9	3	579
41.	14C Fuchs, Georg	SG Eichenlaub Pressath	1962	BY	291	288			8	3	579
42.	17D Wilde, Werner	SG Pforzheim	1960	BD	291	287			6	2	578
43.	14A Unsinn, Engelbert	SG Raisting	1960	BY	287	290			13	4	577
44.	1D Klaus, Stefan	SchGem Norderstedt	1965	ND*	289	287			16	2	576
45.	9D Deeg, Martin	BSV Steinlachtal	1960	WT	280	296			6	1	576
46.	4C Hülsmann, Ralf	SSK Kerpen	1960	RH	284	288			7	2	572
47.	5C Zborowska, Jörg	SSK Kerpen	1965	RH	280	290			9	0	570
48.	9B Mazur, Ingo	TSV Much	1964	RH	285	283			7	4	568

49 .	19C Reif, Bernd	SV Moosbach	1960 BY	275	292	10	4	567
50 .	4B Pötsch, Jörg	SV Seeheim	1959 HS*	284	283	9	3	567
51 .	16D Müller, Siegfried	BSC Blumberg	1958 SB	292	275	8	3	567
	. 2D Sobirey, Frank	SchGem Norderstedt	1962 ND*	291	276	8	3	567
	. 6B Zeller, Bruno	TS Marktredwitz	1957 BY	278	289	8	3	567
54 .	20D Kobbe, Olaf	BSV Hänigsen	1963 NS	285	280	11	2	565
55 .	13D Feldhoff, Matthias	Rheine TV Jahn	1963 WF	290	275	9	3	565
56 .	19B Brase , Hermann	Sportverein Jeersdorf	1959 NS	285	279	8	3	564
57 .	11B Frerichs, Eckhard	BSC Clauen	1962 NS	284	279	4	1	563
58 .	7D Kaschull, Mario	1. BSV Hennigsdorf	1960 BR	287	274	7	2	561
59 .	3D Uhrmacher, Olaf	SchGem Norderstedt	1965 ND*	284	274	8	3	558
60 .	12A Wörrlein, Bruno	BS Oberdürrbach	1960 BY	272	283	11	2	555
61 .	6A Mayer, Michael	SSV Ehingen	1964 WT*	291	264	11	1	555
62 .	12C Jähn, Christian	Bad Wörishofen	1959 BY	279	275	7	2	554
63 .	7C Schlagenhauf, Thomas	SV Engstlatt	1965 WT	279	274	6	1	553
64 .	8A Oehme, Mario	Integra Gera	TH	269	281	6	3	550
65 .	15C Zech, Dirk	HubertusG Kücknitz	1964 ND	294	255	8	3	549
66 .	1A Kahlert, Detlef	BS Sinzig	1962 RH*	265	284	8	1	549
67 .	18C Fischer, Klaus	BS Nürtingen	1958 WT	276	272	7	2	548
68 .	18D Mehring, Hubertus	BS Schwerte	1964 WF	268	279	8	1	547
69 .	5A Kaus, Michael	SSV Ehingen	1964 WT*	272	270	9	1	542
70 .	12D Braun, Lars	BC Magstadt	1961 WT	273	268	8	3	541
71 .	13C Kenfenheuer, Olaf	KKB Köln	1964 RH	271	267	4	3	538
72 .	17C Heder, Boris	SC-U Germering	1960 BY	262	273	6	1	535
73 .	19A Hofmann, Robert	SG 1744 Mannheim	1960 BD	258	277	1	0	535
74 .	12B Koch, Jochim	KKS Edemissen	1959 NS	270	264	5	1	534
75 .	3A Reuter, Udo	BS Sinzig	1960 RH*	262	269	8	3	531
76 .	3C Gekat, Dr. Frank	BS Opladen	1957 RH*	246	280	7	2	526
77 .	1B Döll, Claus	BSG Osterholz-Scharmbeck	1961 NW*	247	276	9	1	523
78 .	11A Mlitzko, Robert	SV Bad Wildungen	1959 HS	276	244	4	1	520

Damen Altersklasse**SpO Kennziffer: 6.10.51**

Start_Nr	Name	Verein	Jahr.	Land	70m	70m	.	.	10'	X'	Total
1 .	11D Nüssgens-Patz, Petra	Bogenschützen RSG Düren	1961	RH	299	288			9	0	587
2 .	11C Jäger, Helga	SV Gießen	1956	HS*	299	287			9	2	586
3 .	14A Weyers, Eva	TuS Barop	1963	WF	277	300			9	3	577
4 .	14D Röbisch, Annedore	SV 2000 Diedrichshagen	1962	MV	295	282			8	2	577
5 .	13A Kaltenmark, Manuela	SG Seeborn	1964	WT	283	293			15	6	576
6 .	16B Falkson, Adelheid	BS B-Baden-Bogen	1963	SB	269	294			13	6	563
7 .	12C Köhn, Petra	SV Gießen	1957	HS*	295	267			7	1	562
8 .	16D Westphal, Caendy	SV Zierenberg	1958	HS	290	269			9	1	559
9 .	15A Huber, Christiane	SV Pang	1958	BY	273	275			8	2	548
10 .	15B Schüttenberg, Birgit	Borgfelder SG	1962	NW	270	278			8	0	548
11 .	13B Schmitt, Ursula	SSV 63 Waldbüttelbrunn	1963	BY	272	275			6	2	547
12 .	16C Brandenburg, Angelika	Grün-Weiss Holten	1961	RH	277	266			8	3	543
13 .	16A Kühl, Susanne	SV BG Hanau	1957	HS	269	273			5	3	542
14 .	14B Witt, Evelyn	1.BSCN Kakenstorf	1963	HH	268	268			6	3	536
15 .	12D Manz, Evelin	BSC Stuttgart	1958	WT	278	251			9	5	529
16 .	13D Becker, Elisabeth	SV Burgfalken Wiesbaden	1956	HS	255	264			5	2	519
17 .	13C Löhr, Anette	SG Tell Dietzenbach	1964	HS	243	272			3	0	515
18 .	14C Bauer, Susanne	MTV Dannenberg	1963	NS	246	267			4	0	513
19 .	15C Jung, Michaela	SV Westhausen	1965	WT	262	240			4	2	502
20 .	12B Gahlow, Sabine	Solinger SC 95/98	1961	RH	244	254			4	1	498
21 .	12A Döpp, Martina	B.S.C. Laufdorf	1962	HS	242	247			8	3	489
22 .	15D Heinze, Carola	Döbelner Bogenschützen 72	1962	SC*	226	255			3	0	481

Seniorenklasse

SpO Kennziffer: 6.10.60

Start_Nr	Name	Verein	Jahr.	Land	70m	70m	.	.	10'	X'	Total
1 .	28A Wollny, Erwin	SV Posthausen	1950	NS	305	312			17	7	617
2 .	22B Nibbe, Ingo	BS Vaterstetten	1955	BY	314	303			15	5	617
3 .	23C Jecke, Frank	EG Suhl 48	1955	TH	302	300			12	4	602
4 .	24D Schilling, Günter	SGi Biberach	1950	WT	293	304			14	4	597
5 .	26C Grohmann, Michael	SV Seeheim	1953	HS*	298	299			12	2	597
6 .	26D Zahneißer, Horst	SSV Hatzenbühl	1954	PF	293	299			10	2	592
7 .	24C Pürmayr, Tilo	BSV Sternenfels	1943	WT	296	293			11	0	589
8 .	28D Heinzinger, Karl	Seerose Eching	1953	BY	298	291			9	4	589
9 .	24B Hörger, Gustav	SG Pforzheim	1947	BD	293	294			10	1	587
10 .	29D Faschko, Franz	BC Magstadt	1947	WT	308	277			10	1	585
11 .	27B Schmidhuber, Ewald	TSV Kirchdorf/Inn	1953	BY	288	291			14	4	579
12 .	22C Schürmanns, Wilfried	PBC Bürstadt	1950	HS*	287	292			13	3	579
13 .	30A Weller, Franz	Goldener Pf. Herzberg	1948	NS	285	292			12	3	577
14 .	28B Preuss, Klaus	Bad Oldesloer Bogensport	1955	ND	288	286			9	3	574
15 .	21D Baumkirchner, Günther	SG Schwarzenfeld	1947	OP	293	277			9	0	570
16 .	29C Wallner, Paul	SSV Steinheim/Albuch	1955	WT	273	295			7	1	568
17 .	26B Schneider, Bernd	BMW Bogenschützen München	1953	BY	286	276			10	4	562
18 .	23B Göppner, Andreas	PFSG Schwabach	1947	BY	271	291			10	3	562
19 .	29A Nortmann, Hermann	BSC Werlte	1955	NW	285	272			6	2	557
20 .	28C Kiefer, Jörg	Sgi Jan Wellem Bensberg	1954	RH	270	285			9	4	555
21 .	30D Gorini, Sergio	TSV Schlangenbad-Georgenborn	1950	HS	301	252			12	4	553
22 .	25B Schumann, Axel	SSV 63 Waldbüttelbrunn	1955	BY	262	288			6	4	550
23 .	24A Eichner, Gustav	1893 Wiebelskirchen	1944	SA	268	282			3	0	550
24 .	22D Wagner, Erhard	SG Schwarzenfeld	1939	OP	285	264			8	2	549
25 .	21B Koch, Walter	BS Vaterstetten	1950	BY	268	279			7	1	547
26 .	27C Stemmler, Gerd	Solinger SC 95/98	1950	RH	269	277			6	0	546
27 .	21C Korffmann, Edmund	PBC Bürstadt	1954	HS*	270	269			7	3	539
28 .	25A Koppenhöfer, Thomas	SGi Welzheim	1955	WT*	257	262			6	2	519
29 .	30B Reif, Hans	KPSG Fürth	1954	BY	259	257			5	1	516
30 .	29B Arleth, Joachim	BoAbt SC Ludwigsburg	1949	WT	262	244			2	1	506
31 .	30C Mannes, Peter	BSC Mittenwald	1952	BY	246	259			5	2	505
32 .	25C Fänder, Helmut	SG Ahlten	1944	NS	244	259			2	1	503
33 .	25D Bündemann, Michael	TSV Schwarzenbek	1955	ND	245	240			4	0	485
34 .	23D Hordzewitz, Wilfried	Pro Sport 24 Berlin	1941	BL	237	248			2	0	485

Schützenklasse Compound

SpO Kennziffer: 6.15.10. QUALIFIKATIONSRUNDE

Start_Nr	Name	Verein	Jahr.	Land	70m	70m	.	.	10'	X'	Total
1 .	19B Laube, Marcus	SV Querum	1981	NS*	348	352			54	18	700
2 .	24A Titscher, Paul	Rot-Weiss Hamm	1986	WF*	351	346			50	18	697
3 .	22A Scriba, Julian	Rot-Weiss Hamm	1989	WF*	351	345			51	18	696
4 .	18C Klingner, Lars	1.Berl. Bogenschützen	1975	BL*	347	344			46	21	691
5 .	19D Lüpckemann, Henning	Sherwood BSC Herne	1983	WF*	346	342			43	16	688
6 .	17D Grawinkel, Andre	Sherwood BSC Herne	1973	WF*	344	343			42	16	687
7 .	30B Plaßmann, Marcel	Bocholt BBC	1977	WF	341	346			42	15	687
8 .	25D Michl, Felix	BC Magstadt	1982	WT*	346	340			41	8	686
9 .	21B Raupach, Christian	SV Querum	1990	NS*	342	343			40	9	685
10 .	23D Abstreiter, Robert	Isartaler BS Altdorf	1985	BY	342	342			39	14	684
11 .	17B Knechtel, Kai	SV Querum	1980	NS*	338	343			36	11	681
12 .	20B Pflug, Sascha	SV Querum	1988	NS*	333	346			40	13	679
13 .	18A Hesse, Robert	Rot-Weiss Hamm	1957	WF*	335	344			39	15	679
14 .	17A Hesse, Christian	Rot-Weiss Hamm	1973	WF	334	345			38	9	679
15 .	21A Krampe, Stefan	Rot-Weiss Hamm	1988	WF*	335	344			37	8	679
16 .	23A Tautz, Sebastian	Rot-Weiss Hamm	1989	WF*	340	339			36	10	679
17 .	30D Schwarzländer, Andre	SV Röckingen	1982	BY	333	341			32	9	674
18 .	28D Wojtas, Jan	KPSG Zirndorf	1966	BY	339	334			35	14	673
19 .	30A Schreiner, Michael	BSC Fulda	1971	HS	338	335			34	18	673
20 .	20C Voss, Rainer	1.Berl. Bogenschützen	1957	BL*	336	336			31	14	672
21 .	24D Sarikaya, Yasar	BS GW Kassel	1967	HS	339	332			34	13	671
22 .	24C Rost, Michael	BSC Rastatt	1983	SB	340	331			34	12	671
23 .	28B Latki, Rene	BSF Rhein Neckar	1989	BD	334	337			30	13	671
24 .	28C Janas, Frank	SV Loccum	1968	NS	341	330			29	9	671
25 .	20D Kolodzeiski, Stefan	BSC Rüsselsheim	1986	HS	334	336			31	17	670
26 .	28A Spies, Manuel	SSV Sandhausen	1983	BD	333	337			31	6	670
27 .	17C Griem, Stefan	1.Berl. Bogenschützen	1969	BL	338	331			36	15	669
28 .	26C Fischer, Frank	SSV Rehau	1973	BY	327	342			32	15	669
29 .	20A Kollmeyer, Christian	Rot-Weiss Hamm	1972	WF*	337	332			32	10	669
30 .	27B Hallmann, Günter	Hub. u. Wildsch. Fünfstetten	1970	BY	335	333			31	9	668
31 .	22D Höfker, Reinhard	Mesum TV	1973	WF	333	333			26	10	666 *
32 .	21D Makohl, Rene	BSC Rüsselsheim	1985	HS	333	333			28	9	666 *
33 .	26B Tassinari, Bruno	Schvgg Endersb. Strümpfelbach	1974	WT	335	331			29	7	666 *
34 .	21C Pfeifer, Steffen	SV Stahl Unterwellenborn	1969	TH*	329	336			30	8	665
35 .	23C Landgraf, Hans-Ulrich	KKS Reihen	1967	BD*	330	335			27	13	665
36 .	26D Moschner, Hubert	BSV Verl	1967	WF	327	337			26	7	664
37 .	18D Jahn, Marvin	Sherwood BSC Herne	1990	WF	333	330			28	12	663
38 .	29D Brunn, Heiko	BSV Schefflenz	1975	BD	331	331			27	10	662
	25A Haertel, Matthias	BSV Brackenheim	1968	WT	336	326			27	10	662
40 .	27A Funk, Joshua	SV Westhausen	1990	WT	333	329			27	9	662
41 .	23B Jespersen, Karl-Heinz	KKB Köln	1949	RH	325	336			27	9	661
42 .	18B Kunert, Carsten	SV Querum	1967	NS*	330	331			27	6	661
43 .	22B Thiel, Jörg	TUS Scharnhorst	1967	WF	333	325			27	7	658
44 .	31A Mayer, Norbert	SV Böddiger	1971	HS	326	332			26	8	658
45 .	30C Karl, Danny	Bad Oldesloer Bogensport	1984	ND	330	328			26	4	658
46 .	27C Reinhard, Fabian	Warendorf BSV	1990	WF	332	325			28	6	657
47 .	19C Tapan, Erdal	1.Berl. Bogenschützen	1976	BL*	330	326			28	7	656
48 .	22C Sander, Ralf	SV Stahl Unterwellenborn	1978	TH	326	324			22	6	650

49 . 26A Meier, Sergej	Klosterschützen Wechterswinkel	1977 BY	319	330	20	4	649
50 . 24B Bullinger, Björn	Offenbacher Flobertschützen	1975 HS	323	325	26	5	648
51 . 25C Fiereck, Tobias	Hiltrup Rovers BS	1985 WF	330	318	24	7	648
52 . 29A Sperzel, Erik	BSC Hochtaunus	1969 HS	315	330	15	8	645
53 . 29B Warnecke, Frank	SV Freden	1967 NS	321	310	17	6	631

Damenklasse Compound

SpO Kennziffer: 6.15.11. QUALIFIKATIONSRUNDE

Start_Nr	Name	Verein	Jahr.	Land	70m	70m	.	.	10'	X'	Total
1 . 60A	Berger, Kristina	ZSG Grabenstätt	1988	BY	344	345			44	21	689
2 . 52B	Mikala, Melanie	BSC Karlsruhe	1987	BD*	342	336			38	6	678
3 . 56B	Weihe, Andrea	SV Stahl Unterwellenborn	1975	TH*	338	338			36	13	676
4 . 59C	Baumgarten, Anja	Blankenfelder Bogenschützen 08	1987	BR	334	336			34	13	670
5 . 51C	Sauter, Patricia	FSG Buchloe	1990	BY*	336	331			28	12	667
6 . 53C	Sauter, Sigrid	FSG Buchloe	1963	BY*	335	330			29	11	665
7 . 53B	Schall, Velia	BSC Karlsruhe	1988	BD*	330	333			30	14	663
8 . 59B	Janßen, Alexandra	SV Leerhufe-Hovel	1971	NW	331	332			27	7	663
9 . 60C	Beier, Claudia	KPSG Zirndorf	1969	BY	330	332			28	5	662
10 . 52C	Sauter, Sabine	FSG Buchloe	1990	BY*	331	331			24	5	662
11 . 53D	Pütter, Madeline	Rot-Weiss Hamm	1990	WF*	330	331			26	9	661
12 . 56C	Schoeder, Nora	KKB Köln	1990	RH	327	333			26	9	660
13 . 58A	Akcakaya, Cicek	Hamburger Bogenschützen Gilde	1970	HH	330	328			27	10	658
14 . 58D	Braun, Gunda	BC Magstadt	1961	WT	327	329			24	10	656
15 . 54C	Moschner, Edeltraut	BSV Verl	1967	WF	331	323			28	9	654
16 . 53A	Landesfeind, Dorith	SV Böddiger	1963	HS*	331	322			24	9	653
17 . 54B	Pfeifer, Bianca	SV Stahl Unterwellenborn	1974	TH*	324	329			21	6	653
18 . 52A	Landesfeind, Carolin	SV Böddiger	1987	HS*	332	320			24	7	652
19 . 51D	Emmerich, Jutta	Rot-Weiss Hamm	1959	WF*	326	323			21	6	649
20 . 55D	Jagemann, Sabrina	Rosenthaler BSC	1979	NS	327	320			22	9	647
21 . 58B	Wesp, Christina	PSG Darmstadt	1977	HS	325	321			25	11	646
22 . 57C	Dotzel, Irene	BSC Rüsselsheim	1961	HS	324	322			20	11	646
23 . 54D	Stohrer, Christine	SV Dauernheim	1954	HS	321	320			23	6	641
24 . 57B	Rosek, Iris	1.Berl. Bogenschützen	1963	BL	321	320			19	7	641
25 . 56D	Seltzer, Nicole	Hub. u. Wildsch. Fünfstetten	1969	BY	328	312			19	3	640
26 . 57D	Klever, Christa	Solinger SC 95/98	1951	RH	314	323			19	6	637
27 . 60B	Thiele, Bettina	BSC Vellmar	1963	HS	326	307			16	7	633
28 . 58C	Roth, Patricia	ASG St.Blasien	1966	SB	324	306			15	4	630
29 . 59A	Grötzinger, Gerlinde	SV Dornhan	1967	WT	313	316			16	3	629
30 . 57A	Mayer, Ricarda	SG Hittenkirchen	1975	BY	315	311			15	5	626
31 . 55A	Karl, Angelika	Bad Oldesloer Bogensport	1955	ND*	313	313			11	6	626
32 . 56A	Klein, Britta	Bad Oldesloer Bogensport	1971	ND*	316	309			18	9	625
33 . 55B	Wagner, Ramona	SV Stahl Unterwellenborn	1984	TH*	306	311			17	6	617
34 . 54A	Jens, Jessica	Bad Oldesloer Bogensport	1982	ND*	310	296			11	3	606
35 . 51B	Göppert, Gundula	BSC Karlsruhe	1952	BD*	305	297			10	3	602
36 . 51A	Dohm, Daniela	SV Böddiger	1986	HS*	288	303			8	4	591

Jugendklasse Compound**SpO Kennziffer: 6.15.30**

Start_Nr	Name	Verein	Jahr.	Land	60m	60m	.	.	10'	X'	Total
1 .	33C Hornung, Henrik	Bad Oldesloer Bogensport	1994	ND	349	343			48	20	692
2 .	31A Meißner, Janine	BSC Hochtaunus	1994	HS	345	344			41	18	689
3 .	33D Barthelmäs, Patrick	GS Boxdorf	1995	BY	343	343			43	14	686
4 .	31B Schäfer, Malte	Solinger SC 95/98	1994	RH	343	340			39	16	683
5 .	32A Sperzel, Philipp	BSC Hochtaunus	1996	HS	334	345			39	13	679
6 .	31D Mahr, Felix	VfL Veitsbronn	1996	BY	337	337			35	11	674
7 .	32C Ogger, Alexander	BoAbt SV Mergelstetten	1996	WT	335	335			28	11	670
8 .	33A Frommann, Lars	ASG St.Blasien	1994	SB	331	336			31	11	667
9 .	32B Bühnemann, Alexander	SV Jersleben	1995	ST	339	328			30	8	667
10 .	34D Druwe, Marius	Geesthachter SG	1995	HH	336	330			34	11	666
11 .	31C Jöcker, Robin	Rot-Weiss Hamm	1994	WF	338	325			29	8	663
12 .	34B Reinke, Marc	SV Hettenhausen	1994	HS	323	323			23	6	646
13 .	33B Waldenmaier, Fabian	BS im TV 64 Landshut	1994	BY	315	331			21	6	646
14 .	32D Wedderhoff, Nils	Mettingen BSG	1995	WF	313	329			29	11	642
15 .	34C Baßler, Simon	AS Bogenschützen Altheim	1994	BY	316	321			18	7	637

Juniorenklasse Compound**SpO Kennziffer: 6.15.40**

Start_Nr	Name	Verein	Jahr.	Land	70m	70m	.	.	10'	X'	Total
1 .	50C Röhrle, Andre	TSV Schopfloch	1993	BY	332	345			39	18	677
2 .	49B Rosek, Philipp	1.Berl. Bogenschützen	1991	BL	335	339			34	15	674
3 .	46A Gentges, Jan	SFT St. Tönis	1991	RH	342	328			33	11	670
4 .	47A Strubel, Daniel	PBC Bürstadt	1991	HS	333	332			27	12	665
5 .	47C Hoefl, Simon	SV Wiepenkathen	1992	NW	334	328			26	8	662
6 .	50B Grötzinger, Patrick	SV Dornhan	1991	WT	332	329			28	6	661
7 .	46C Pfeiffer, Moritz	BC Ismaning	1991	BY	326	332			26	8	658
8 .	45D Fuchs, Christoph	Isartaler BS Altdorf	1993	BY	329	329			24	10	658
9 .	50A Arlt, Dominik	SG Dietenhofen	1993	BY	333	324			27	11	657
10 .	49D Endrizzi, Martin	SV Frankonia Neuses	1993	BY	326	331			22	3	657
11 .	46B Schmucker, Arne	SV Leerhufe-Hovel	1992	NW	312	319			17	7	631
12 .	48A Funk, Jonathan	SV Westhausen	1992	WT	319	311			22	9	630
13 .	48B Stahl, Max	SV Oberdachstetten	1993	BY	313	312			12	5	625
14 .	48D Flottmann, Andreas	VSG Vermold	1992	WF	308	310			12	5	618
15 .	47B Belting, David	Bocholt BBC	1993	WF	310	301			16	3	611

Altersklasse Compound

SpO Kennziffer: 6.15.50

Start_Nr	Name	Verein	Jahr.	Land	70m	70m	.	.	10'	X'	Total
1 .	33B Rübhelke, Hermann	Sherwood BSC Herne	1961	WF*	344	341			41	16	685
2 .	42D Mondry, Joe	BS Bietigheim	1965	WT	343	341			43	21	684
3 .	39D Luidolt, Herbert	Hiltrup Rovers BS		WF	342	340			39	15	682
4 .	32C Littig, Siegfried	KKS Reihen	1961	BD*	341	336			35	5	677
5 .	32A Hoppe, Bodo	ASG St.Blasien	1962	SB	338	338			35	9	676
6 .	33C Baßler, Michael	BC Magstadt	1963	WT*	338	338			32	11	676
7 .	40A Wagner, Matthias	SV Frankonia Neuses	1965	BY	337	338			36	21	675
8 .	34D Walenta, Jens	SV Stahl Unterwellenborn	1965	TH*	340	335			33	13	675
9 .	44C Siggemann, Michael	Rot-Weiss Hamm	1955	WF	340	334			36	12	674
10 .	35D Timmermann, H. Wilhelm	TSV Holm	1961	ND	333	341			32	12	674
11 .	35B Krob, Martin	1893 Wiebelskirchen	1965	SA	339	333			33	6	672
12 .	36A Richter, Andreas	BSC Karlsruhe	1957	BD	337	334			37	14	671
13 .	39C Hoeft, Wilfried	SV Wiepenkathen	1959	NW	341	330			32	11	671
14 .	37C Beuter, Bernd	SSV Girkhausen	1962	WF	331	339			32	10	670
15 .	43A Heigenhauser, Roman	ZSG Grabenstätt	1964	BY	339	330			40	18	669
16 .	34C Matthes, Michael	BC Magstadt	1961	WT*	337	331			32	9	668
17 .	33D Dietzel, Bernd	SV Stahl Unterwellenborn	1965	TH*	335	333			29	8	668
18 .	34A Busse, Manfred	BS GW Kassel	1965	HS	335	332			32	12	667
19 .	33A Roth, Axel	ASG St.Blasien	1962	SB	332	335			32	8	667
20 .	44D Schneider, Jörg	SC Hahnheim	1964	RH	335	331			32	13	666
21 .	32B Muth, Klaus-Dieter	Sherwood BSC Herne	1964	WF	335	330			30	11	665
22 .	43B Voge, Michael	1.Berl. Bogenschützen	1962	BL	338	327			29	14	665
23 .	43D Zemke, Günter	VSG Ichenhausen	1960	BY	331	333			29	10	664
24 .	41B Kaiser, Olaf	PBC Bürstadt	1963	HS	328	335			30	12	663
25 .	42A Borggrewe, Udo	BSV Hemer	1960	WF	334	329			27	10	663
26 .	41C Ortner, Friedrich	BS Feucht	1952	BY	337	326			27	8	663
27 .	45A Feiler, Ulrich	BSC Bottrop	1959	WF	336	327			23	6	663
28 .	36B Scharpf, Reinhold	BSC Geislingen/Steige	1961	WT	333	329			30	12	662
29 .	34B Iggena, Hans-Hermann	BSG Osterholz-Scharmbeck	1947	NW	328	334			25	7	662
30 .	36C Ebeling, Thomas	SV Essel	1965	NS	329	333			23	4	662
31 .	41D Hofmeister, Guido	BSV Haßloch	1964	PF	333	326			25	8	659
32 .	31D Ortlieb, Ernst	BoAbt SV Mergelstetten	1961	WT	331	327			28	5	658
33 .	31B Bolz, Günter	Sherwood BSC Herne	1953	WF	330	327			30	6	657
34 .	40C Zengerle, Roland	Offenbacher Flobertschützen	1962	HS	333	324			29	14	657
35 .	42C Adler, Frank	JSC Ratzeburg	1959	ND	330	327			28	11	657
36 .	41A Deters, Bernd	SuS Schwichteler	1963	NW	330	327			27	5	657
37 .	38C Radszuweit, Dietmar	SG Lauenau	1961	NS	330	326			24	5	656
38 .	37D Heinle, Joachim	SV Westernach	1965	WT	327	329			19	3	656
39 .	36D Wangen, Gerhard	Bogensportclub Oberhausen	1960	RH	324	331			25	10	655
40 .	39A Bantje, Uwe	SV Querum	1956	NS*	326	326			27	5	652
41 .	38D Südholt, Heinrich	Stadtlohn DJK	1958	WF	323	328			27	9	651
42 .	35C Hammerer, Robert	1. MBC München	1964	BY	330	321			26	13	651
43 .	38B Graf, Lothar	BS Mühlen	1953	WT	319	330			24	12	649
44 .	35A Reitz, Helmut	BS GW Kassel	1960	HS	328	321			23	3	649
45 .	37B Schmid, Jürgen	SV Fluorn-Winzeln	1962	WT	328	318			25	7	646
46 .	45B Telle, Uwe	SV Leerhufe-Hovel	1965	NW	318	326			24	12	644
47 .	31C Hoffmann, Steffen	KKS Reihen	1954	BD*	327	317			20	7	644
48 .	32D Schock, Walter	BoAbt SV Mergelstetten	1959	WT	316	321			21	5	637

49 . 44B Lenders, Harald	BSV Kevelaer	1964 RH	321	316	14	2	637
50 . 37A Böhm, Karl	SPS Niederwetz	1961 HS	318	318	20	4	636
51 . 40B Neetzel, Ulrich	BoSpo WT Düsseldorf	1961 RH	327	308	20	6	635
52 . 44A Kempf, Harry	TV Meßkirch	1962 SB	318	308	18	5	626
53 . 38A Escher, Gerhard	SV Wimsheim	1964 WT	310	311	17	4	621

Mannschaft : Schützenklasse

1. SV Querum	NS	3A	Rohrberg, Sebastian	658	
		2A	Pieper, Jens	646	
		1A	Floto, Florian	642	1946
2. Rheydter TV 1847	RH	9D	Zilinski, Thomas	629	
		8D	Schnock, Andreas	617	
		7D	Bremer, Tilman	608	1854
3. BS GW Kassel	HS	4B	Josephs, Ingo	618	
		3B	Huckfeldt, Henning	605	
		1B	Dehnert, Dieter	605	1828
4. BS Feucht	BY	2C	Hartmann, Daniel	629	
		1C	Goldhahn, Nico	604	
		3C	Zörner, Florian	579	1812
5. Bogensportclub Oberhausen	RH	2D	Grundnig, Andreas	601	
		1D	Granieczny, Thorsten	600	
		3D	Roß, Oliver	599	1800
6. BS Nürtingen	WT	7C	Dorer, Florian	614	
		8C	Kindermann, Volker	607	
		9C	Werz, Michael	563	1784
7. SSV Otterstadt	PF	6B	Schuster, Andreas	596	
		7B	Weinspach, Stefan	587	
		5B	Meinelt, Christoph	582	1765
8. SV BG Hanau	HS	5A	Beck, Christian	601	
		7A	Schuster, Christian	590	
		6A	Grieger, Martin	558	1749
9. BSG Riegel	SB	5C	Häßler, Christoph	570	
		4C	Blattmann, Simon	561	
		6C	Heß, Roman	559	1690

Mannschaft : Damenklasse

1. BB Berlin	BL	2A Richter, Elena	639	
		5A Unruh, Lisa	633	
		6A Winter, Karina	624	1896
2. SGi Welzheim	WT	3B Sachse, Sandra	599	
		2B Kuruc, Marion	592	
		1B Klotz, Ulrike	528	1719
3. SV Gießen	HS	11C Jäger, Helga	586	
		12C Köhn, Petra	562	
		10B Viehmeier, Silvia	554	1702
4. 1.Berl._Bogenschützen	BL	1C Griem, Cornelia	604	
		2C Kantorowitz, Babette	547	
		3C La Tour Eiffel, Erika	525	1676
5. Döbelner_Bogenschützen_72	SC	5C Romstedt, Diana	557	
		4C Bertram, Silke	547	
		15D Heinze, Carola	481	1585

Mannschaft : Schülerklasse A

1. BB Berlin	BL 36B	Nehls, Alexander	669	
	54C	Freywald, Cynthia	632	
	37B	Schmidt, Carlo	623	1924
2. Bogenschützen RSG Düren	RH 59B	Niestroj, Christina	633	
	36C	Wloch, Lucas	626	
	35C	Smirnov, Erwin	625	1884
3. SFT St. Tönis	RH 38A	Gentges, Henrik	620	
	53D	Mikulaschek, Iris	616	
	39A	Grummel, Joshua Sam	603	1839
4. SSGI Bremen-Bassum I	NW 55A	Sund, Greta	631	
	53A	Friedrich, Sofie	621	
	57A	Woida, Marie	585	1837
5. SV Niederkaufungen	HS 39B	Schill, Johan	660	
	59D	Weinmeister, Vanessa	588	
	38B	Heinz, Niklas	571	1819
6. SV Diana Ober Roden	HS 36A	Gotta, Nik	638	
	35A	Augenreich, Julian	633	
	37A	Hesselbach, Philipp	540	1811
7. SSV Otterstadt	PF 54B	Kuntz, Lea	612	
	40C	Grabnauer, Max	606	
	39C	Gaber, Martin	545	1763
8. SG Freiburg	SB 55B	Gramer, Sarah	643	
	38C	Polei, Niklas	561	
	37C	Koch, Paul	559	1763
9. SSGI Bremen-Bassum II	NW 56A	Sund, Kaja	594	
	49A	Martens, Fabian	593	
	54A	Moosegaard-Hansen, J	562	1749

DEUTSCHER SCHÜTZENBUND
DEUTSCHE MEISTERSCHAFT 2011
Bogenschießen Olympische Runde
Feucht vom 26. - 28. August 2011



10. TSVDG Holsteinische Schweiz	ND	54D	Strzysewski, Pia	581
		38D	Neumann, Marc	567
		37D	Lütt, Ron Christian	562 1710

Mannschaft : Jugendklasse

1. BB Berlin	BL 38C	Weiß, Jakob	620	
	55D	Krautz, Laura	615	
	54D	König, Josefine	584	1819
2. SG Tell Dietzenbach	HS 39C	Löhr, Philipp	632	
	40C	Petry, Kevin	611	
	57A	Weck, Tamsyn Karlotta	557	1800
3. PBC Bürstadt	HS 37A	Hübner, Eric	610	
	39A	Zöller, Oliver	593	
	36A	Brinkmann, Alexander	585	1788
4. SG Freiburg	SB 41B	Thoma, Oliver	619	
	39B	Gramer, Simon	601	
	40B	Grießhaber, Felix	566	1786
5. BS Eggenfelden	BY 36B	Gerich, Alexander	624	
	37B	Haderer, Sebastian	621	
	38B	Rembeck, Dominik	540	1785
6. SV Bassum von 1848	NW 51A	Schwettmann, Marcel	598	
	54C	Frerichs, Franziska	582	
	55C	Lemke, Jana	531	1711
7. SGi Biberach	WT 41D	Braun, Markus	601	
	42D	Herzig, Sven	592	
	55A	Herzig, Anika	509	1702
8. Stadtschützen Pfreimd	OP 39D	Käsbauer, Daniel	598	
	40D	Dietl, Tobias	571	
	56A	Rauch, Vivian	529	1698
9. SGi Welzheim	WT 41C	Furthmüller, Timo	640	
	58D	Weller, Lara	539	
	42C	Munz, Benedikt	509	1688

DEUTSCHER SCHÜTZENBUND
DEUTSCHE MEISTERSCHAFT 2011
 Bogenschießen Olympische Runde
 Feucht vom 26. - 28. August 2011



10. SGi Ditzingen	WT 37D	Ludmann, Severin	655	
	38D	Rotzler, Marius	478	
	36D	Greul, Markus	449	1582

Mannschaft : Juniorenklasse

1. BB Berlin I	BL 25B	Skoeries, Eric	635	
	22B	Eichholz, Paul	616	
	23B	Juncker, Maximilian	578	1829
2. FSG Tacherting	BY 22D	Banhierl, Christoph	630	
	24D	Wieser, Felix	617	
	23D	Reiter, Michael	581	1828
3. BB Berlin II	BL 24B	Metzlaff, Arne	623	
	32C	Gerholz, Isabel	586	
	26B	Stallbaum, Tim	576	1785
4. Bogensportclub Bärnau	OP 28B	Übler, David	624	
	27B	Schwamberger, Josef	555	
	33D	Schwamberger, Anna	548	1727
5. SG Freiburg	SB 23A	Langer, Pascal	595	
	24A	Marquardt, Patrick	574	
	25A	Schiek, Christoph	552	1721
6. SV Querum	NS 35B	Köther, Katja	569	
	26A	Rudolph, Kevin	567	
	27A	Stoffregen, Florian	520	1656

Mannschaft : Altersklasse

1. SV Seeheim	HS 5B	Zetsche, Klaus	602	
	26C	Grohmann, Michael	597	
	4B	Pötsch, Jörg	567	1766
2. BSG Osterholz-Scharmbeck	NW 3B	Semke, Manfred.	613	
	2B	Koss, Rick	612	
	1B	Döll, Claus	523	1748
3. PBC Bürstadt	HS 19D	Stotz, Hans-Jürgen	621	
	22C	Schürmanns, Wilfried	579	
	21C	Korffmann, Edmund	539	1739
4. BS Opladen	RH 1C	Dill-Roth, Ralf	619	
	2C	Gahlow, Thorsten	583	
	3C	Gekat, Dr. Frank	526	1728
5. SSV Ehingen	WT 4A	Haller, Thomas	612	
	6A	Mayer, Michael	555	
	5A	Kaus, Michael	542	1709
6. SchGem Norderstedt	ND 1D	Klaus, Stefan	576	
	2D	Sobirey, Frank	567	
	3D	Uhrmacher, Olaf	558	1701
7. SGi Welzheim	WT 4D	Becker, Frank	580	
	5D	Kaiser, Bodo	579	
	25A	Koppenhöfer, Thomas	519	1678

Mannschaft : Schützenklasse Compound

1. SV Querum II	NS	19B	Laube, Marcus	700	
		21B	Raupach, Christian	685	
		17B	Knechtel, Kai	681	2066
2. Rot-Weiss Hamm I	WF	24A	Titscher, Paul	697	
		22A	Scriba, Julian	696	
		20A	Kollmeyer, Christian	669	2062
3. Sherwood BSC Herne I	WF	19D	Lüpkemann, Henning	688	
		17D	Grawinkel, Andre	687	
		33B	Rübbelke, Hermann	685	2060
4. Rot-Weiss Hamm II	WF	23A	Tautz, Sebastian	679	
		18A	Hesse, Robert	679	
		21A	Krampe, Stefan	679	2037
5. 1.Berl._Bogenschützen	BL	18C	Klingner, Lars	691	
		20C	Voss, Rainer	672	
		17C	Griem, Stefan	669	2032
6. BC Magstadt	WT	25D	Michl, Felix	686	
		33C	Baßler, Michael	676	
		34C	Matthes, Michael	668	2030
7. SV Stahl Unterwellenborn	TH	34D	Walenta, Jens	675	
		33D	Dietzel, Bernd	668	
		21C	Pfeifer, Steffen	665	2008
8. SV Querum I	NS	20B	Pflug, Sascha	679	
		18B	Kunert, Carsten	661	
		39A	Bantje, Uwe	652	1992
9. KKS Reihen	BD	32C	Littig, Siegfried	677	
		23C	Landgraf, Hans-Ulrich	665	
		31C	Hoffmann, Steffen	644	1986

DEUTSCHER SCHÜTZENBUND
DEUTSCHE MEISTERSCHAFT 2011
 Bogenschießen Olympische Runde
 Feucht vom 26. - 28. August 2011

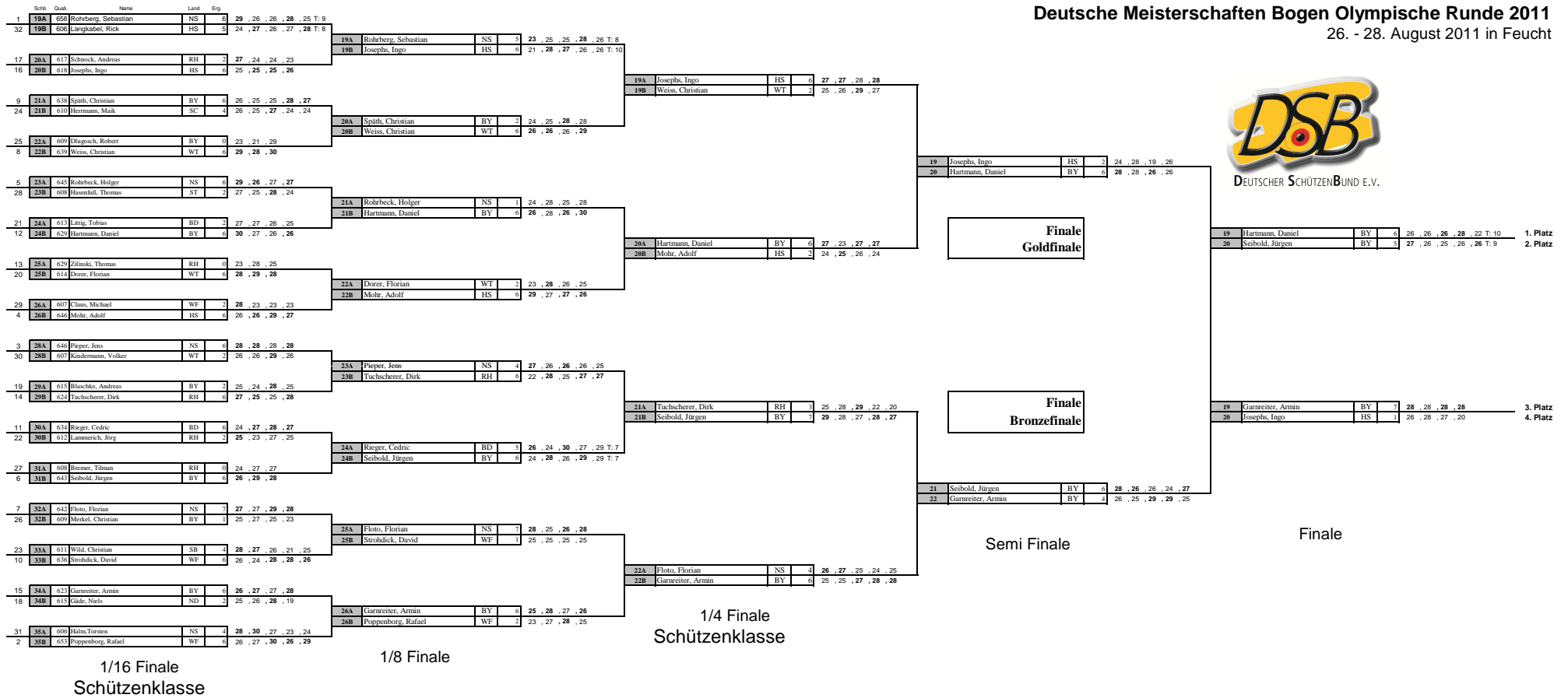


10. BSC Sherwood Herne II	WF 32B	Muth, Klaus-Dieter	665
	18D	Jahn, Marvin	663
	31B	Bolz, Günter	657 1985

Mannschaft : Damenklasse Compound

1. FSG Buchloe	BY 51C	Sauter, Patricia	667
	53C	Sauter, Sigrid	665
	52C	Sauter, Sabine	662 1994
2. SV Stahl Unterwellenborn	TH 56B	Weihe, Andrea	676
	54B	Pfeifer, Bianca	653
	55B	Wagner, Ramona	617 1946
3. BSC Karlsruhe	BD 52B	Mikala, Melanie	678
	53B	Schall, Velia	663
	51B	Göppert, Gundula	602 1943
4. SV Böddiger	HS 53A	Landesfeind, Dorith	653
	52A	Landesfeind, Carolin	652
	51A	Dohm, Daniela	591 1896
5. Bad Oldesloer Bogensport	ND 55A	Karl, Angelika	626
	56A	Klein, Britta	625
	54A	Jens, Jessica	606 1857

Deutsche Meisterschaften Bogen Olympische Runde 2011
26. - 28. August 2011 in Feucht



Deutsche Meisterschaften Bogen Olympische Runde 2011

26. - 28. August 2011 in Feucht

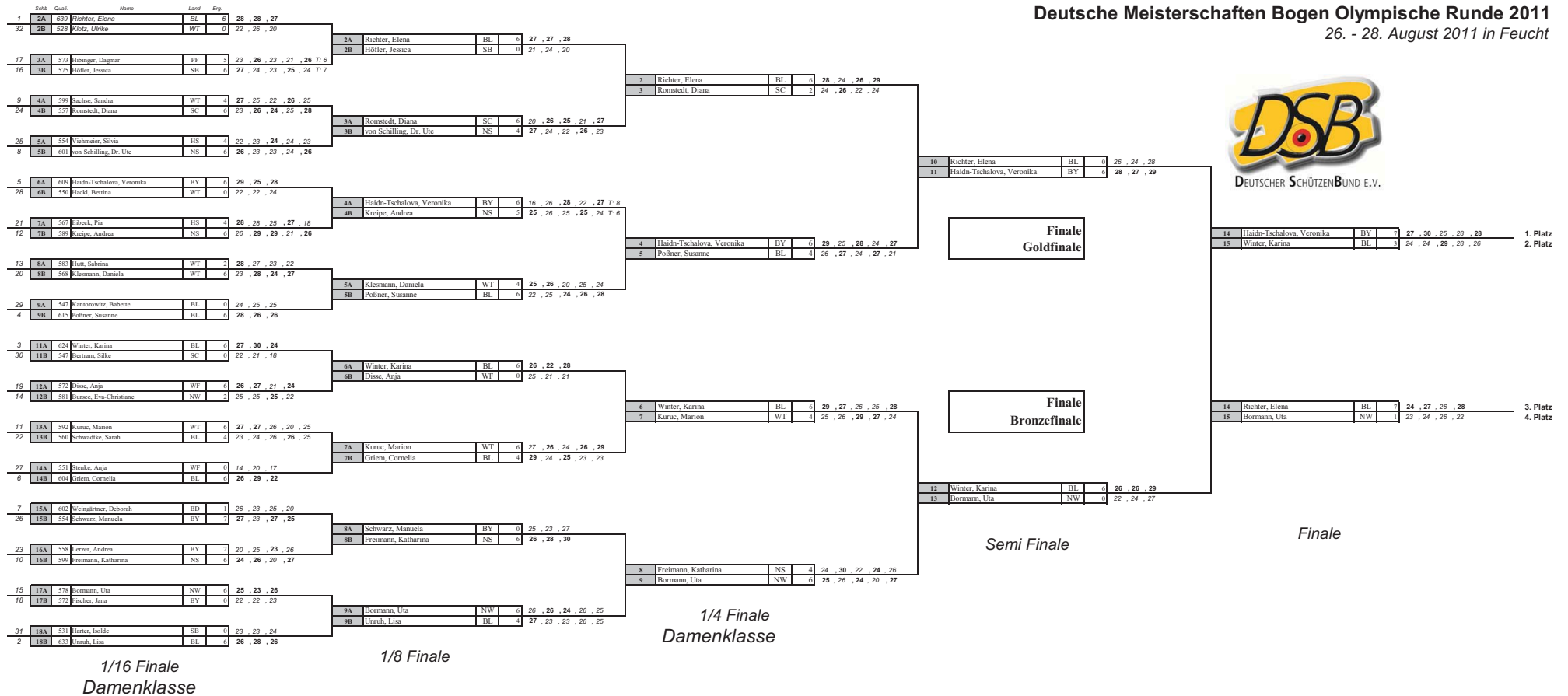


DEUTSCHER SCHÜTZENBUND E.V.

Schützenklasse

Pl.	Name	Verein	Quali.	1/16	1/8	1/4	1/2	Finale	Ges.
1.	Hartmann, Daniel	BS Feucht	629	6	6	6	6	6	
2.	Seibold, Jürgen	BS Neumarkt	643	6	6	7	6	5	
3.	Garnreiter, Armin	FSG Tacherting	623	6	6	6	4	7	
4.	Josephs, Ingo	BS GW Kassel	618	6	6	6	2	1	
5.	Floto, Florian	SV Querum	642	7	7	4			127
6.	Tuchscherer, Dirk	KKB Köln	624	6	6	3			124
7.	Weiss, Christian	SSV Ehingen	639	6	6	2			107
8.	Mohr, Adolf	SG Kirberg	646	6	6	2			99
9.	Rohrberg, Sebastian	SV Querum	658	6	5				
	Rieger, Cedric	SSG Vogel Östringen	634	6	5				
	Pieper, Jens	SV Querum	646	6	4				
	Späth, Christian	SG Eichenlaub Pressath	638	6	2				
	Dorer, Florian	BS Nürtingen	614	6	2				
	Poppenborg, Rafael	BSC Sheerwood Herne	653	6	2				
	Rohrbeck, Holger	Goslarer SC 08	645	6	1				
	Strohdick, David	SuS Boke	636	6	1				
17.	Langkabel, Rick	SV Böddiger	606	5					
	Herrmann, Maik	Döbelner Bogenschützen 72	610	4					
	Wild, Christian	SV Litzelstetten-Abt.Bogen	611	4					
	Halm, Torsten	NJK Hannover	606	4					
	Schnock, Andreas	Rheydter TV 1847	617	2					
	Hasenfuß, Thomas	Sgi Seehausen	608	2					
	Littig, Tobias	KKS Reihen	613	2					
	Claus, Michael	Rot-Weiss Hamm	607	2					
	Kindermann, Volker	BS Nürtingen	607	2					
	Blaschke, Andreas	FC Puchheim	615	2					
	Lammerich, Jörg	BSC Vorgebirge	612	2					
	Gäde, Niels	SchGem Norderstedt	615	2					
	Merkel, Christian	SV Moosbach	609	1					
	Dlugosch, Robert	SG Eltersdorf	609	0					
	Zilinski, Thomas	Rheydter TV 1847	629	0					
	Bremer, Tilman	Rheydter TV 1847	608	0					

Deutsche Meisterschaften Bogen Olympische Runde 2011
26. - 28. August 2011 in Feucht



Deutsche Meisterschaften Bogen Olympische Runde 2011

26. - 28. August 2011 in Feucht



DEUTSCHER SCHÜTZENBUND E.V.

Damenklasse

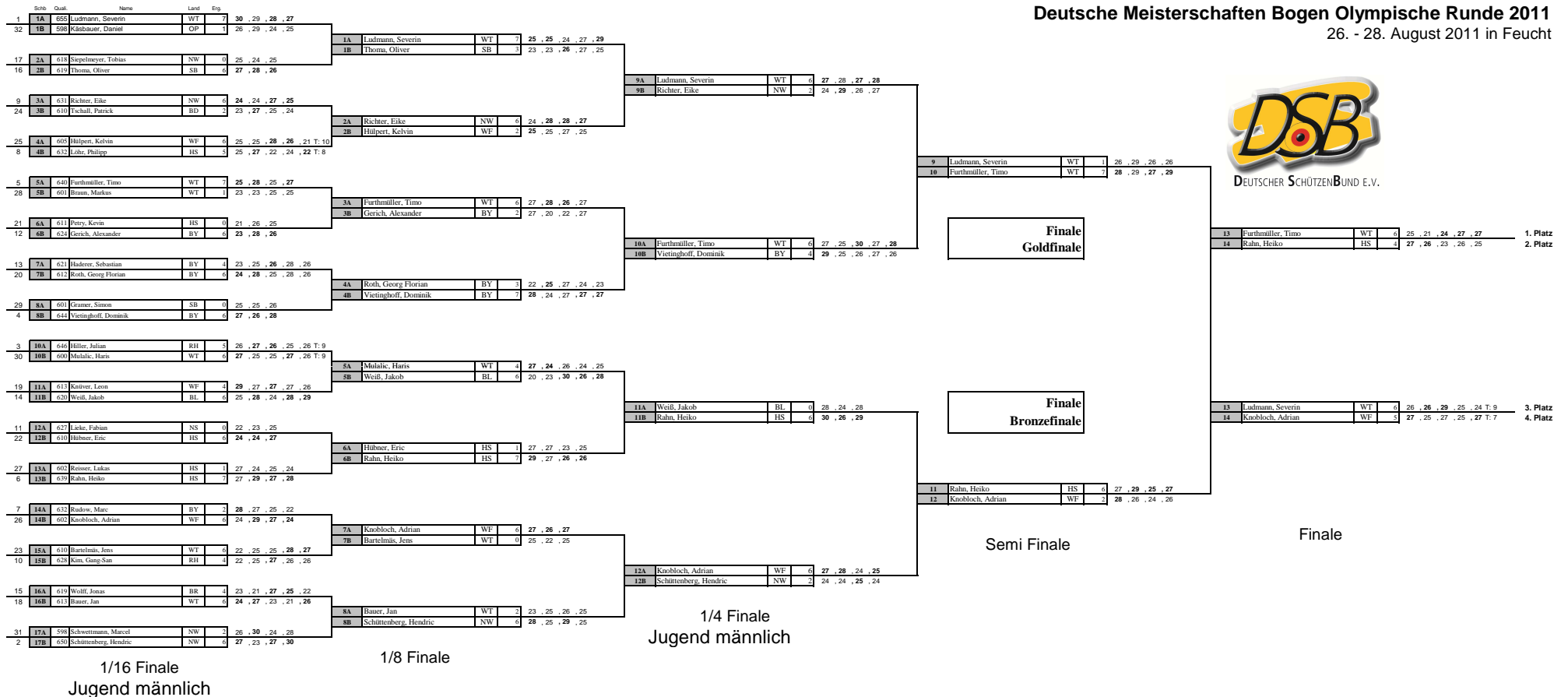
Pl.	Name	Verein	Quali.	1/16	1/8	1/4	1/2	Finale	Ges.
1.	Haidn-Tschalova, Veronik	FSG Tacherting	609	6	6	6	6	7	
2.	Winter, Karina	BB Berlin	624	6	6	6	6	3	
3.	Richter, Elena	BB Berlin	639	6	6	6	0	7	
4.	Bormann, Uta	SV Deutsch-Evern	578	6	6	6	0	1	
5.	Kuruc, Marion	SGi Welzheim	592	6	6	4			131
6.	Freimann, Katharina	NJK Hannover	599	6	6	4			126
7.	Poßner, Susanne	BB Berlin	615	6	6	4			125
8.	Romstedt, Diana	Döbelner Bogenschützen 72	557	6	6	2			96
9.	Kreipe, Andrea	SV Watenbüttel	589	6	5				
	von Schilling, Dr. Ute	NJK Hannover	601	6	4				
	Klesmann, Daniela	BS Nürtingen	568	6	4				
	Griem, Cornelia	1.Berl. Bogenschützen	604	6	4				
	Unruh, Lisa	BB Berlin	633	6	4				
	Höfler, Jessica	BSG Riegel	575	6	0				
	Disse, Anja	NDSB	572	6	0				
	Schwarz, Manuela	BS Feucht	554	7	0				
17.	Hibinger, Dagmar	SV Ramsen	573	5					
	Sachse, Sandra	SGi Welzheim	599	4					
	Viehmeier, Silvia	SV Gießen	554	4					
	Eibeck, Pia	PSG Darmstadt	567	4					
	Schwadtke, Sarah	BB Berlin	560	4					
	Hutt, Sabrina	Schvvg Endersb. Strümpfelba	583	2					
	Burse, Eva-Christiane	SV Deutsch-Evern	581	2					
	Lerzer, Andrea	BS Neumarkt	558	2					
	Weingärtner, Deborah	SSV Karlsbad	602	1					
	Klotz, Ulrike	SGi Welzheim	528	0					
	Hackl, Bettina	BC Magstadt	550	0					
	Kantorowitz, Babette	1.Berl. Bogenschützen	547	0					
	Bertram, Silke	Döbelner Bogenschützen 72	547	0					
	Stenke, Anja	1. BSC Recklinghausen	551	0					
	Fischer, Jana	BC Ismaning	572	0					
	Harter, Isolde	Ortenberger SG	531	0					

Deutsche Meisterschaften Bogen Olympische Runde 2011

26. - 28. August 2011 in Feucht



DEUTSCHER SCHÜTZENBUND E.V.



Deutsche Meisterschaften Bogen Olympische Runde 2011

26. - 28. August 2011 in Feucht



DEUTSCHER SCHÜTZENBUND E.V.

Jugend männlich

Pl.	Name	Verein	Quali.	1/16	1/8	1/4	1/2	Finale	Ges.
1.	Furthmüller, Timo	SGi Welzheim	640	7	6	6	7	6	
2.	Rahn, Heiko	BSC Rüsselsheim	639	7	7	6	6	4	
3.	Ludmann, Severin	SGi Ditzingen	655	7	7	6	1	6	
4.	Knobloch, Adrian	BS Marmecke	602	6	6	6	2	5	
5.	Vietinghoff, Dominik	GS Boxdorf	644	6	7	4			133
6.	Richter, Eike	BS Diepholz	631	6	6	2			106
7.	Schüttenberg, Hendric	Borgfelder SG	650	6	6	2			97
8.	Weiß, Jakob	BB Berlin	620	6	6	0			80
9.	Mulalic, Haris	BC Magstadt	600	6	4				
	Thoma, Oliver	SG Freiburg	619	6	3				
	Roth, Georg Florian	SG Eichenfeld Freising	612	6	3				
	Hülpert, Kelvin	SV Brambauer	605	6	2				
	Gerich, Alexander	BS Eggenfelden	624	6	2				
	Bauer, Jan	BS Nürtingen	613	6	2				
	Hübner, Eric	PBC Bürstadt	610	6	1				
	Bartelmäs, Jens	SpS Crailsheim	610	6	0				
17.	Löhr, Philipp	SG Tell Dietzenbach	632	5					
	Hiller, Julian	KKB Köln	646	5					
	Haderer, Sebastian	BS Eggenfelden	621	4					
	Knüver, Leon	Mesum TV	613	4					
	Kim, Gang-San	Rheydter TV 1847	628	4					
	Wolff, Jonas	SV zu Glindow 1924	619	4					
	Tschall, Patrick	KKS Eutingen	610	2					
	Rudow, Marc	FSG Kempten	632	2					
	Schwettmann, Marcel	SV Bassum von 1848	598	2					
	Käsbauer, Daniel	Stadtschützen Pfreimd	598	1					
	Braun, Markus	SGi Biberach	601	1					
	Reisser, Lukas	PSG Darmstadt	602	1					
	Siepelmeier, Tobias	BC Hagen a.T.W.	618	0					
	Petry, Kevin	SG Tell Dietzenbach	611	0					
	Gramer, Simon	SG Freiburg	601	0					
	Lieke, Fabian	Sarstedter Bogenschützen	627	0					

Deutsche Meisterschaften Bogen Olympische Runde 2011

26. - 28. August 2011 in Feucht



Schb	Name	Erg.			
1	10A Heins, Mascha SK Breddorf	6 625 Quali.	25 , 27 , 28		
16	10B Heitmann, Inga CfB Soest	0 521 Quali.	15 , 19 , 17		
	14A Heins, Mascha SK Breddorf	3	27 , 26 , 22 , 24 , 21		
	14B Kroppen, Michelle SBC Walbeck	7	25 , 26 , 24 , 27 , 27		
9	11A Weck, Tamsyn Karlotta SG Tell Dietzenbach	4 557 Quali.	24 , 21 , 25 , 24 , 21		
8	11B Kroppen, Michelle SBC Walbeck	6 579 Quali.	26 , 26 , 24 , 23 , 27		
5	12A König, Josefine BB Berlin	6 584 Quali.	26 , 21 , 26 , 26		
12	12B Lemke, Jana SV Bassum von 1848	2 531 Quali.	21 , 23 , 24 , 23		
	15A König, Josefine BB Berlin	6	25 , 28 , 28 , 28		
	15B Rieger, Samara SSV Karlsbad	2	27 , 23 , 22 , 25		
13	13A Hochwald, Sabrina SV BG Hanau	0 529 Quali.	16 , 15 , 21		
4	13B Rieger, Samara SSV Karlsbad	6 594 Quali.	17 , 23 , 22		
3	14A Schwab, Vera SV Edelweiß Neuendettelsau	6 600 Quali.	23 , 21 , 22 , 24		
14	14B Rauch, Vivian Stadtschützen Pfreimd	2 529 Quali.	19 , 26 , 19 , 16		
	16A Schwab, Vera SV Edelweiß Neuendettelsau	7	28 , 26 , 23 , 26 , 27		
	16B Frerichs, Franziska SV Bassum von 1848	3	29 , 24 , 23 , 24 , 25		
11	15A Göbelt, Olivia Grün-Weiss Holten	5 534 Quali.	23 , 24 , 26 , 26 , 22 T: 6		
6	15B Frerichs, Franziska SV Bassum von 1848	6 582 Quali.	20 , 28 , 24 , 26 , 24 T: 6		
7	16A Heilemann, Julia SV Zierenberg	4 580 Quali.	25 , 26 , 26 , 25 , 23		
10	16B Weller, Lara SGi Welzheim	6 539 Quali.	26 , 23 , 29 , 19 , 24		
	17A Weller, Lara SGi Welzheim	2	27 , 21 , 23 , 24		
	17B Krautz, Laura BB Berlin	6	26 , 26 , 28 , 27		
15	17A Drumm, Anna 1893 Wiebelskirchen	0 523 Quali.	22 , 24 , 20		
2	17B Krautz, Laura BB Berlin	6 615 Quali.	24 , 28 , 24		
	14 Kroppen, Michelle SBC Walbeck	2	25 , 29 , 27 , 27		
	15 König, Josefine BB Berlin	6	27 , 27 , 28 , 29		
	16 Krautz, Laura BB Berlin	6	25 , 23 , 23 , 25 , 25 T: 10	1. Platz	
	17 König, Josefine BB Berlin	5	24 , 25 , 26 , 25 , 24 T: 8	2. Platz	
	16 Kroppen, Michelle SBC Walbeck	7	24 , 23 , 25 , 26 , 27	3. Platz	
	17 Schwab, Vera SV Edelweiß Neuendettelsau	3	20 , 26 , 25 , 25 , 22	4. Platz	
	16 Schwab, Vera SV Edelweiß Neuendettelsau	2	24 , 26 , 28 , 23		
	17 Krautz, Laura BB Berlin	6	26 , 26 , 28 , 25		

Finale
Goldfinale

Finale
Bronzefinale

Semi Finale

Finale

Jugend weiblich

* = Im Stechen gewonnen

1/8 Finale

1/4 Finale

Deutsche Meisterschaften Bogen Olympische Runde 2011

26. - 28. August 2011 in Feucht

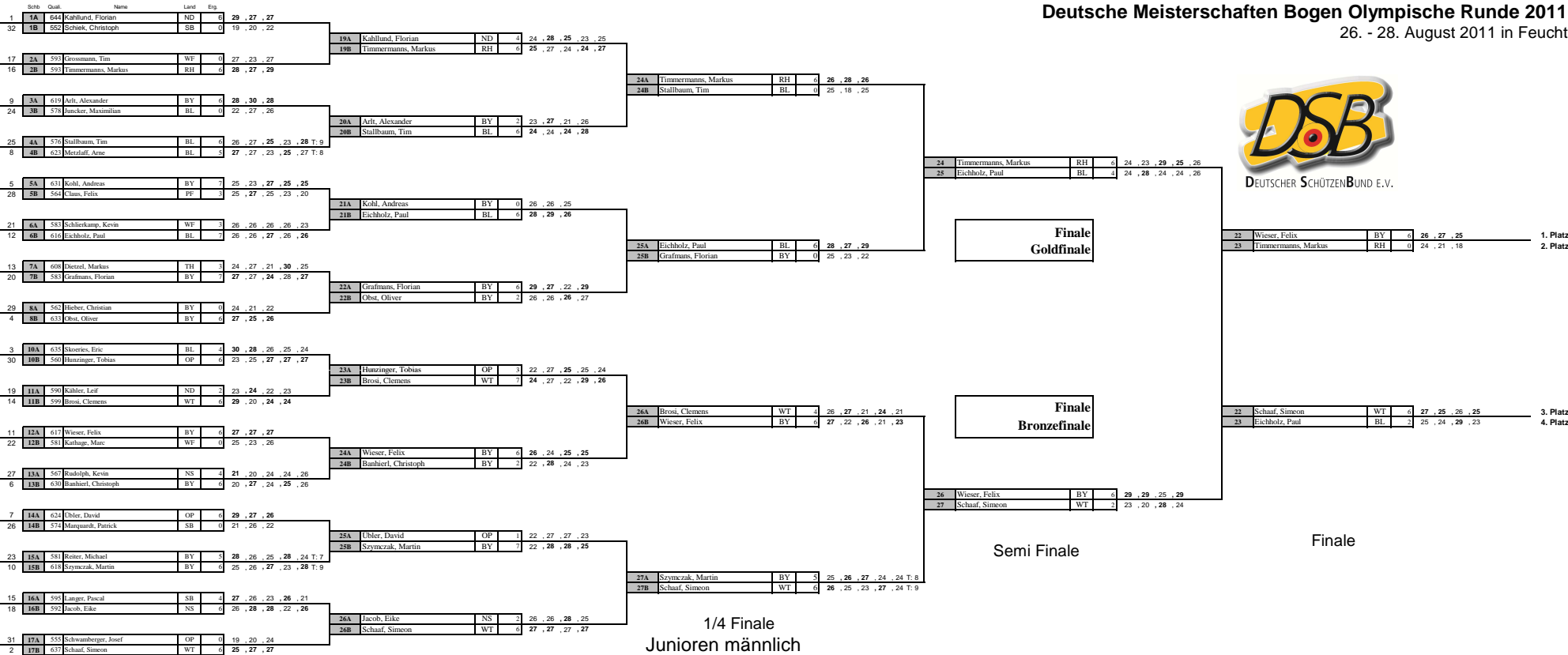


DEUTSCHER SCHÜTZENBUND E.V.

Jugend weiblich

Pl.	Name	Verein	Quali.	1/8	1/4	1/2	Finale	Ges.
1.	Krautz, Laura	BB Berlin	615	6	6	6	6	
2.	König, Josefine	BB Berlin	584	6	6	6	5	
3.	Kroppen, Michelle	SBC Walbeck	579	6	7	2	7	
4.	Schwab, Vera	SV Edelweiß Neuendettelsau	600	6	7	2	3	
5.	Frerichs, Franziska	SV Bassum von 1848	582	6	3			125
6.	Heins, Mascha	SK Breddorf	625	6	3			120
7.	Rieger, Samara	SSV Karlsbad	594	6	2			97
8.	Weller, Lara	SGi Welzheim	539	6	2			95
9.	Göbelt, Olivia	Grün-Weiss Holten	534	5				
	Weck, Tamsyn Karlotta	SG Tell Dietzenbach	557	4				
	Heilemann, Julia	SV Zierenberg	580	4				
	Lemke, Jana	SV Bassum von 1848	531	2				
	Rauch, Vivian	Stadtschützen Pfreimd	529	2				
	Heitmann, Inga	CfB Soest	521	0				
	Hochwald, Sabrina	SV BG Hanau	529	0				
	Drumm, Anna	1893 Wiebelskirchen	523	0				

Deutsche Meisterschaften Bogen Olympische Runde 2011
26. - 28. August 2011 in Feucht



1/16 Finale
Junioren männlich

1/8 Finale

1/4 Finale
Junioren männlich

Semi Finale

Finale
Bronzefinale

Finale
Goldfinale

Finale

1. Platz

2. Platz

3. Platz

4. Platz

Deutsche Meisterschaften Bogen Olympische Runde 2011

26. - 28. August 2011 in Feucht



DEUTSCHER SCHÜTZENBUND E.V.

Junioren männlich

Pl.	Name	Verein	Quali.	1/16	1/8	1/4	1/2	Finale	Ges.
1.	Wieser, Felix	FSG Tacherting	617	6	6	6	6	6	
2.	Timmermanns, Markus	BV Baesweiler	593	6	6	6	6	0	
3.	Schaaf, Simeon	SGi Welzheim	637	6	6	6	2	6	
4.	Eichholz, Paul	BB Berlin	616	7	6	6	4	2	
5.	Szymczak, Martin	PBC Breitengüßbach	618	6	7	5			126
6.	Brosi, Clemens	BoAbt Ohrnberg	599	6	7	4			119
7.	Grafmans, Florian	SG Kleinlangheim	583	7	6	0			70
8.	Stallbaum, Tim	BB Berlin	576	6	6	0			68
9.	Kahllund, Florian	SSC Fockbek	644	6	4				
	Hunzinger, Tobias	SG Schwarzenfeld	560	6	3				
	Arlt, Alexander	SG Diethenhofen	619	6	2				
	Obst, Oliver	BS Neumarkt	633	6	2				
	Banhierl, Christoph	FSG Tacherting	630	6	2				
	Jacob, Eike	TV Jahn Schneverdingen	592	6	2				
	Übler, David	Bogensportclub Bärnau	624	6	1				
	Kohl, Andreas	BS Feucht	631	7	0				
17.	Metzlaff, Arne	BB Berlin	623	5					
	Reiter, Michael	FSG Tacherting	581	5					
	Skoeries, Eric	BB Berlin	635	4					
	Rudolph, Kevin	SV Querum	567	4					
	Langer, Pascal	SG Freiburg	595	4					
	Claus, Felix	SSV Otterstadt	564	3					
	Schlierkamp, Kevin	SV Stockum	583	3					
	Dietzel, Markus	SV Stahl Unterwellenborn	608	3					
	Kähler, Leif	Uetersener SG	590	2					
	Schiek, Christoph	SG Freiburg	552	0					
	Grossmann, Tim	Sherwood BSC Herne	593	0					
	Juncker, Maximilian	BB Berlin	578	0					
	Hieber, Christian	FSG Marktoberdorf	562	0					
	Kathage, Marc	Rot-Weiss Hamm	581	0					
	Marquardt, Patrick	SG Freiburg	574	0					
	Schwamberger, Josef	Bogensportclub Bärnau	555	0					

Deutsche Meisterschaften Bogen Olympische Runde 2011

26. - 28. August 2011 in Feucht



Schb	Name	Erg.			
1	28A Eichhorn, Anne Döbelner Bogenschützen 72	bye 596	Quali.		
16	28B		Quali.	29A Eichhorn, Anne Döbelner Bogenschützen 72	6 22 , 24 , 26 , 25 , 18 T: 9
				29B Schwamberger, Anna Bogensportclub Bärnau	5 25 , 25 , 14 , 25 , 17 T: 3
9	29A Gieseke, Yvette Döbelner Bogenschützen 72	2 541	20 , 19 , 18 , 21 Quali.		
8	29B Schwamberger, Anna Bogensportclub Bärnau	6 548	17 , 21 , 21 , 22 Quali.		
5	30A Sauerwald, Carina SG Neu-Isenburg	0 566	14 , 19 , 21 Quali.		
12	30B Langhammer, Franziska BSG Schweinfurt	6 484	21 , 22 , 22 Quali.	30A Langhammer, Franziska BSG Schweinfurt	5 26 , 25 , 20 , 26 , 22
				30B Köther, Katja SV Querum	6 24 , 26 , 24 , 26 , 19 T: 6
13	31A Hagelüken, Denise SV Zierenberg	2 475	18 , 25 , 16 , 22 Quali.		
4	31B Köther, Katja SV Querum	6 569	26 , 25 , 22 , 22 Quali.		
3	32A Kruschina, Hannah Tell Kleinstheim	6 573	24 , 22 , 24 , 28 Quali.		
14	32B Soltau, Katharina SV Lüdersburg	2 466	17 , 24 , 12 , 20 Quali.	31A Kruschina, Hannah Tell Kleinstheim	6 23 , 19 , 25 , 25
				31B Knaak, Antonia BB Berlin	2 24 , 16 , 22 , 22
11	33A Knaak, Antonia BB Berlin	6 510	27 , 25 , 13 , 22 , 24 Quali.		
6	33B Aichinger, Amelie FC Puchheim	4 565	19 , 21 , 24 , 25 , 21 Quali.		
7	34A Peters, Dorothee Oldenburger Schützen	6 556	25 , 22 , 15 , 20 , 22 Quali.		
10	34B Grünefeld, Anna Blankenfelder Bogenschützen 08	4 538	24 , 20 , 21 , 22 , 20 Quali.	32A Peters, Dorothee Oldenburger Schützen	6 24 , 24 , 29 , 24 , 24
				32B Gerholz, Isabel BB Berlin	4 20 , 26 , 19 , 25 , 14
15	35A Müller, Jessica Grün-Weiss Holten	0 416	17 , 12 , 07 Quali.		
2	35B Gerholz, Isabel BB Berlin	6 586	25 , 26 , 24 Quali.		

1/8 Finale

1/4 Finale

Finale
Goldfinale

Finale
Bronzefinale

Semi Finale

Finale

Junioren weiblich

* = Im Stechen gewonnen

25	Kruschina, Hannah Tell Kleinstheim	6	28 , 24 , 20 , 20 , 28	1. Platz
26	Eichhorn, Anne Döbelner Bogenschützen 72	4	23 , 21 , 22 , 23 , 24	2. Platz
25	Köther, Katja SV Querum	6	25 , 23 , 24	3. Platz
26	Peters, Dorothee Oldenburger Schützen	0	24 , 18 , 21	4. Platz

Deutsche Meisterschaften Bogen Olympische Runde 2011

26. - 28. August 2011 in Feucht



DEUTSCHER SCHÜTZENBUND E.V.

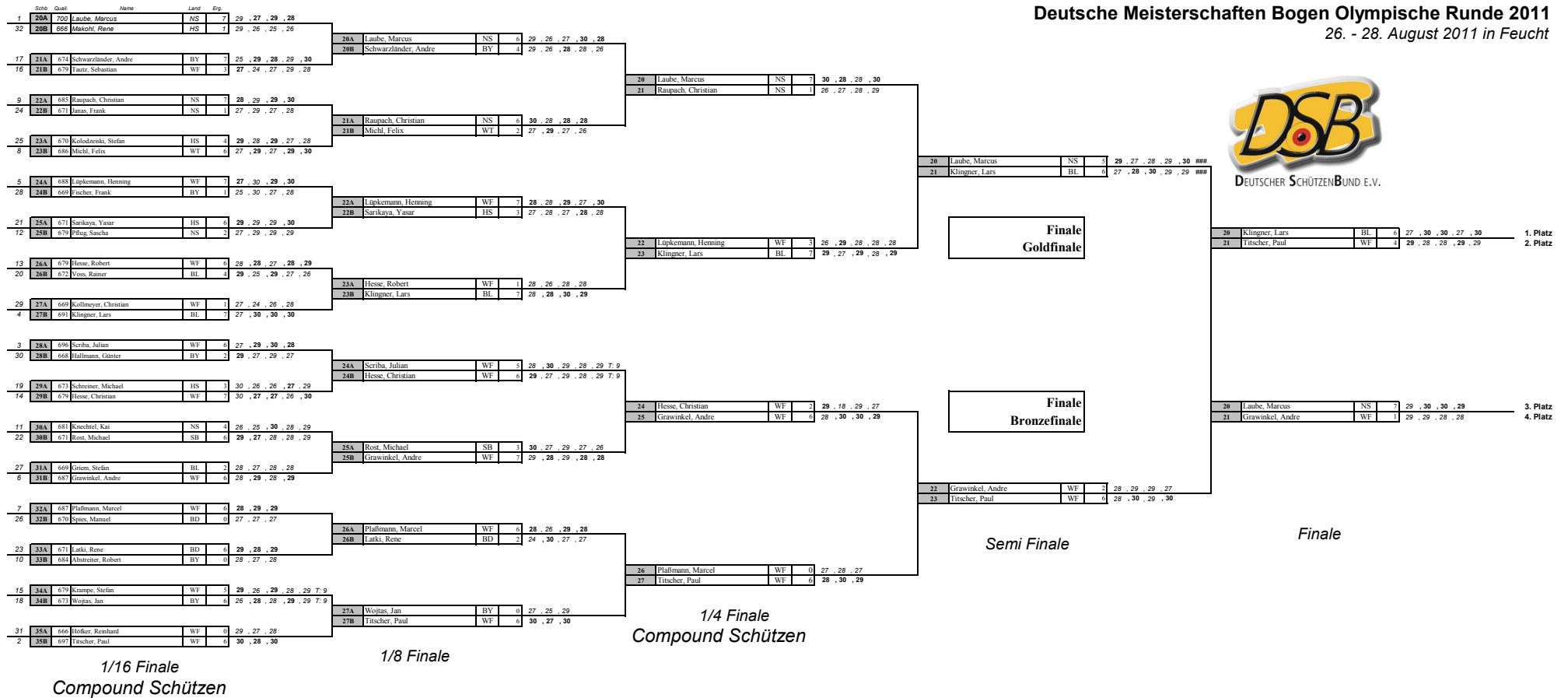
Junioren weiblich

Pl.	Name	Verein	Quali.	1/8	1/4	1/2	Finale	Ges.
1.	Kruschina, Hannah	Tell Kleinostheim	573	6	6	6	6	
2.	Eichhorn, Anne	Döbelner Bogenschützen 7:	596	bye	6	6	4	
3.	Köther, Katja	SV Querum	569	6	6	2	6	
4.	Peters, Dorothee	Oldenburger Schützen	556	6	6	0	0	
5.	Langhammer, Franziska	BSG Schweinfurt	484	6	5			119
6.	Schwamberger, Anna	Bogensportclub Bärnau	548	6	5			106
7.	Gerholz, Isabel	BB Berlin	586	6	4			104
8.	Knaak, Antonia	BB Berlin	510	6	2			84
9.	Aichinger, Amelie	FC Puchheim	565	4				
	Grünefeld, Anna	Blankenfelder Bogenschütz	538	4				
	Gieseke, Yvette	Döbelner Bogenschützen 7:	541	2				
	Hagelüken, Denise	SV Zierenberg	475	2				
	Soltau, Katharina	SV Lüdersburg	466	2				
	Sauerwald, Carina	SG Neu-Isenburg	566	0				
	Müller, Jessica	Grün-Weiss Holten	416	0				

Deutsche Meisterschaften Bogen Olympische Runde 2011
26. - 28. August 2011 in Feucht



DEUTSCHER SCHÜTZENBUND E.V.



Deutsche Meisterschaften Bogen Olympische Runde 2011

26. - 28. August 2011 in Feucht

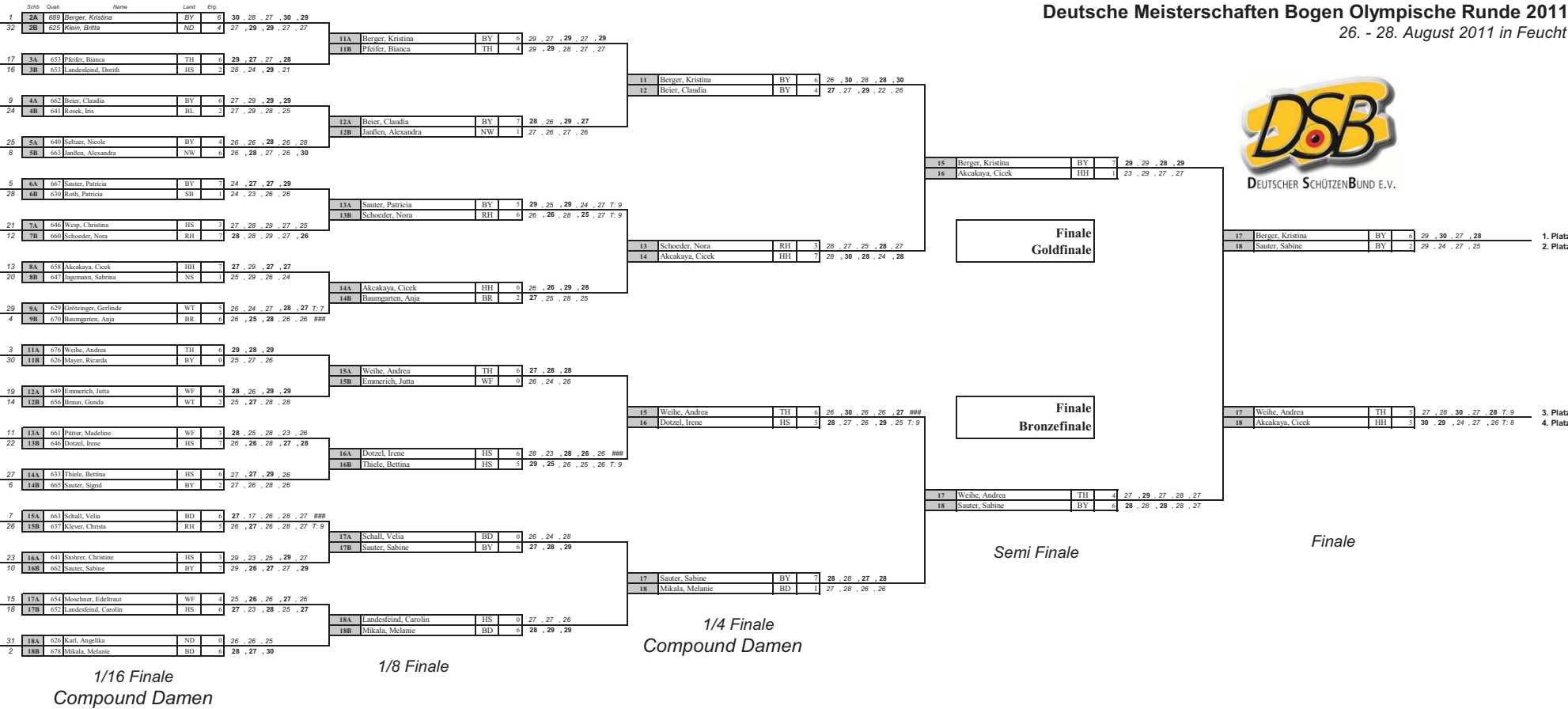


DEUTSCHER SCHÜTZENBUND E.V.

Compound Schützen

Pl.	Name	Verein	Quali.	1/16	1/8	1/4	1/2	Finale	Ges.
1.	Klingner, Lars	1.Berl. Bogenschützen	691	7	7	7	6	6	
2.	Titscher, Paul	Rot-Weiss Hamm	697	6	6	6	6	4	
3.	Laube, Marcus	SV Querum	700	7	6	7	5	7	
4.	Grawinkel, Andre	Sherwood BSC Herne	687	6	7	6	2	1	
5.	Lüpkemann, Henning	Sherwood BSC Herne	688	7	7	3			139
6.	Hesse, Christian	Rot-Weiss Hamm	679	7	6	2			103
7.	Raupach, Christian	SV Querum	685	7	6	1			110
8.	Plaßmann, Marcel	Bocholt BBC	687	6	6	0			82
9.	Scriba, Julian	Rot-Weiss Hamm	696	6	5				
	Schwarzländer, Andre	SV Röckingen	674	7	4				
	Sarikaya, Yasar	BS GW Kassel	671	6	3				
	Rost, Michael	BSC Rastatt	671	6	3				
	Michl, Felix	BC Magstadt	686	6	2				
	Latki, Rene	BSF Rhein Neckar	671	6	2				
	Hesse, Robert	Rot-Weiss Hamm	679	6	1				
	Wojtas, Jan	KPSG Zirndorf	673	6	0				
17.	Krampe, Stefan	Rot-Weiss Hamm	679	5					
	Kolodzeiski, Stefan	BSC Rüsselsheim	670	4					
	Voss, Rainer	1.Berl. Bogenschützen	672	4					
	Knechtel, Kai	SV Querum	681	4					
	Tautz, Sebastian	Rot-Weiss Hamm	679	3					
	Schreiner, Michael	BSC Fulda	673	3					
	Pflug, Sascha	SV Querum	679	2					
	Hallmann, Günter	Hub. u. Wildsch. Fünfstetten	668	2					
	Griem, Stefan	1.Berl. Bogenschützen	669	2					
	Makohl, Rene	BSC Rüsselsheim	666	1					
	Janas, Frank	SV Loccum	671	1					
	Fischer, Frank	SSV Rehau	669	1					
	Kollmeyer, Christian	Rot-Weiss Hamm	669	1					
	Spies, Manuel	SSV Sandhausen	670	0					
	Abstreiter, Robert	Isartaler BS Altdorf	684	0					
	Höfker, Reinhard	Mesum TV	666	0					

Deutsche Meisterschaften Bogen Olympische Runde 2011
26. - 28. August 2011 in Feucht



Finale Goldfinale

Finale Bronzefinale

Semi Finale

Finale

1/4 Finale Compound Damen

1/8 Finale

1/16 Finale Compound Damen

1. Platz

2. Platz

3. Platz

4. Platz

Deutsche Meisterschaften Bogen Olympische Runde 2011

26. - 28. August 2011 in Feucht



DEUTSCHER SCHÜTZENBUND E.V.

Compound Damen

Pl.	Name	Verein	Quali.	1/16	1/8	1/4	1/2	Finale	Ges.
1.	Berger, Kristina	ZSG Grabenstätt	689	6	6	6	7	6	
2.	Sauter, Sabine	FSG Buchloe	662	7	6	7	6	2	
3.	Weihe, Andrea	SV Stahl Unterwellenborn	676	6	6	6	4	5	
4.	Akcakaya, Cicek	Hamburger Bogenschützen G	658	7	6	7	1	5	
5.	Dotzel, Irene	BSC Rüsselsheim	646	7	6	5			135
6.	Beier, Claudia	KPSG Zirndorf	662	6	7	4			131
7.	Schoeder, Nora	KKB Köln	660	7	6	3			135
8.	Mikala, Melanie	BSC Karlsruhe	678	6	6	1			107
9.	Sauter, Patricia	FSG Buchloe	667	7	5				
	Thiele, Bettina	BSC Vellmar	633	6	5				
	Pfeifer, Bianca	SV Stahl Unterwellenborn	653	6	4				
	Baumgarten, Anja	Blankenfelder Bogenschützen	670	6	2				
	Janßen, Alexandra	SV Leerhufe-Hovel	663	6	1				
	Emmerich, Jutta	Rot-Weiss Hamm	649	6	0				
	Schall, Velia	BSC Karlsruhe	663	6	0				
	Landesfeind, Carolin	SV Böddiger	652	6	0				
17.	Grötzinger, Gerlinde	SV Dornhan	629	5					
	Klever, Christa	Solinger SC 95/98	637	5					
	Klein, Britta	Bad Oldesloer Bogensport	625	4					
	Seltzer, Nicole	Hub. u. Wildsch. Fünfstetten	640	4					
	Moschner, Edeltraut	BSV Verl	654	4					
	Wesp, Christina	PSG Darmstadt	646	3					
	Pütter, Madeline	Rot-Weiss Hamm	661	3					
	Stohrer, Christine	SV Dauernheim	641	3					
	Landesfeind, Dorith	SV Böddiger	653	2					
	Rosek, Iris	1.Berl. Bogenschützen	641	2					
	Braun, Gunda	BC Magstadt	656	2					
	Sauter, Sigrid	FSG Buchloe	665	2					
	Roth, Patricia	ASG St.Blasien	630	1					
	Jagemann, Sabrina	Rosenthaler BSC	647	1					
	Mayer, Ricarda	SG Hittenkirchen	626	0					
	Karl, Angelika	Bad Oldesloer Bogensport	626	0					

DEUTSCHER SCHÜTZENBUND

DEUTSCHE MEISTERSCHAFT 2011

Bogenschießen Olympische Runde

Feucht vom 26. - 28. August 2011

Pokal der Landesbogenreferenten für die Schülerklasse

1. Bayerischer Sportschützenbund

<u>Name</u>	<u>Klasse</u>	<u>Ringe</u>
Michel, Ferdinand	Schülerklasse A	642
Mayr, Andreas	Schülerklasse A	694
Sauer, Christian	Schülerklasse A	635
Zein, Larissa	Schülerklasse A/w	626
		<hr/>
		2597

2. Hessischer Schützenverband

<u>Name</u>	<u>Klasse</u>	<u>Ringe</u>
Stojan, Eric	Schülerklasse A	641
Augenreich, Julian	Schülerklasse A	633
Gotta, Nik	Schülerklasse A	638
Schill, Johan	Schülerklasse A	660
		<hr/>
		2572

3. Schützenverband Berlin-Brandenburg

<u>Name</u>	<u>Klasse</u>	<u>Ringe</u>
Baumbach, Tom	Schülerklasse A	625
Nehls, Alexander	Schülerklasse A	669
Schmidt, Carlo	Schülerklasse A	623
Freywald, Cynthia	Schülerklasse A/w	632
		<hr/>
		2549

4. Rheinischer Schützenbund

<u>Name</u>	<u>Klasse</u>	<u>Ringe</u>
Ptaszyk, Johannes	Schülerklasse A	638
Ulm, Tobias	Schülerklasse A	639
Breitbach, Christoph	Schülerklasse A	636
Niestroj, Christina	Schülerklasse A/w	633
		<hr/>
		2546

5. Thüringer Schützenbund

<u>Name</u>	<u>Klasse</u>	<u>Ringe</u>
Komischke, Konrad	Schülerklasse A	669
Kraßnitzer, Jonas	Schülerklasse A	601
Eberlein, Josefine	Schülerklasse A/w	648
Storz, Sarah	Schülerklasse A/w	612
		<hr/>
		2530

6. Südbadischer Sportschützenverband

<u>Name</u>	<u>Klasse</u>	<u>Ringe</u>
Rill, Kevin	Schülerklasse A	633
Knöpfle, Daniel	Schülerklasse A	618
Leutner, Corinna	Schülerklasse A/w	625
Gramer, Sarah	Schülerklasse A/w	643
		<hr/>
		2519

7. Württembergischer Schützenverband

<u>Name</u>	<u>Klasse</u>	<u>Ringe</u>
Fussenecker, Robert	Schülerklasse A	610
Eckel, Adrian	Schülerklasse A	646
Frank, Nico	Schülerklasse A	608
Vischer, Kevin	Schülerklasse A	640
Borgelt, Dennis	Schülerklasse A	609
Krause, Jannik	Schülerklasse A	629
Benteler, Julius	Schülerklasse A	654
Altenau, Katja	Schülerklasse A/w	612
		<hr/>
		2504

8. Nordwestdeutscher Schützenbund

<u>Name</u>	<u>Klasse</u>	<u>Ringe</u>
Schmidt, Simon	Schülerklasse A	600
Kramer, Jannis	Schülerklasse A	644
Sund, Greta	Schülerklasse A/w	631
Friedrich, Sofie	Schülerklasse A/w	621
		<hr/>
		2496

9. Badischer Sportschützenverband

<u>Name</u>	<u>Klasse</u>	<u>Ringe</u>
Samstag, Jannik	Schülerklasse A	658
Pfeiffer, Kai	Schülerklasse A	524
Rausch, Niklas	Schülerklasse A	643
Walther, Annika	Schülerklasse A/w	614
		<hr/>
		2439

Deutscher Schützenbund e.V.

Zulassungsringzahlen

Deutschen Meisterschaft FITA 2011 / Feucht

Bogenschießen FITA SpO 6.10/15

Wettkampfklasse Auflagengröße	Ringzahl Einzel	Anzahl Teilnehm.	Mann- schaften	An- zahl	Starttag /Wettkampfbeginn
Damenklasse 122	551	42	1652	6	Freitag, den 26.08.2011 09:00 Uhr
Altersklasse Damen 122	540	22	-----	-----	Freitag, den 26.08.2011 09:00 Uhr
Compound Schützen 122	663	57	1998	9	Freitag, den 26.08.2011 09:00 Uhr
Compound Damen 122	637	38	1886	6	Freitag, den 26.08.2011 09:00 Uhr
Compound Junioren 122	639	20	-----	-----	Freitag, den 26.08.2011 09:00 Uhr
Compound Altersklasse 122	654	58	-----	-----	Freitag, den 26.08.2011 09:00 Uhr

Tagesteilnehmer 237

Schützenklasse 122	591	85	1763	10	Samstag, den 27.08.2011 09:00 Uhr
Jugendklasse 122	571	74	1717	10	Samstag, den 27.08.2011 09:00 Uhr
Jugendklasse /w 122	550	22	-----	-----	Samstag, den 27.08.2011 09:00 Uhr
Juniorenklasse 122	582	40	1652	7	Samstag, den 27.08.2011 09:00 Uhr
Juniorenklasse /w 122	527	15	-----	-----	Samstag, den 27.08.2011 09:00 Uhr

Tagesteilnehmer 236

Schülerklasse A 122	597	72	1715	10	Sonntag, den 28.08.2011 09:00 Uhr
Schülerklasse A /w 122	576	28	-----	-----	Sonntag, den 28.08.2011 09:00 Uhr
Altersklasse 122	563	81	1690	8	Sonntag, den 28.08.2011 09:00 Uhr
Seniorenklasse 122	539	39	-----	-----	Sonntag, den 28.08.2011 09:00 Uhr
Compound Jugend 122	654	16	-----	-----	Sonntag, den 28.08.2011 09:00 Uhr

Tagesteilnehmer 236

Gesamtteilnehmer 709

Startnummernausgabe, Trainingspfeile und Gerätekontrolle
laut Zeitplan