

**DEUTSCHER SCHÜTZENBUND**  
**DEUTSCHE MEISTERSCHAFT 2012**  
Bogenschießen Olympische Runde  
Hohenhameln vom 07. - 09. September 2012



**DEUTSCHE MEISTERSCHAFT 2012**  
**BOGENSCHIESSEN OLYMPISCHE RUNDE**

## Schützenklasse

## SpO Kennziffer: 6.10.10. QUALIFIKATIONSRUNDE

Start_Nr	Name	Verein	Jahr.	Land	70m	70m	.	.	10'	X'	Total
1.	2D Floto, Florian	SV Querum	1988	NS*	334	336			30	11	<b>670</b>
2.	3D Pieper, Jens	SV Querum	1968	NS*	339	325			29	11	<b>664</b>
3.	19D Weiss, Christian	SSV Ehingen	1988	WT	327	332			27	8	<b>659</b>
4.	21B Nesemann, Simon	GS Boxdorf	1991	BY	326	331			27	5	<b>657</b>
5.	5D Hartmann, Daniel	BS Feucht	1987	BY*	335	321			22	11	<b>656</b>
6.	15D Rieger, Cedric	SSG Vogel Östringen	1987	BD	327	322			25	4	<b>649</b>
7.	13D Mohr, Adolf	SG Kirberg	1964	HS	332	316			24	5	<b>648</b>
8.	17B Langkabel, Rick	SV Böddiger	1989	HS	324	324			20	5	<b>648</b>
9.	14D Keib, Heiko	SV Dauelsen	1979	NS	326	321			24	7	<b>647</b>
10.	7B Bremer, Tilman	Rheydter TV 1847	1987	RH*	333	314			22	6	<b>647</b>
11.	4C Garnreiter, Armin	FSG Tacherting	1958	BY*	324	318			22	5	<b>642</b>
12.	21C Seibold, Jürgen	BS Neumarkt	1967	BY	318	324			18	5	<b>642</b>
13.	1D Rohrberg, Sebastian	SV Querum	1979	NS*	330	310			22	8	<b>640</b>
14.	4A Poppenborg, Rafael	BSC Sherwood Herne	1990	WF*	320	318			25	13	<b>638</b>
15.	18B Hasenfuß, Thomas	Sgi Seehasuen	1976	ST	322	316			17	5	<b>638</b>
16.	2A Grossmann, Tim	BSC Sherwood Herne	1991	WF*	322	313			18	4	<b>635</b>
17.	6B Zilinski, Thomas	Rheydter TV 1847	1975	RH*	322	313			16	7	<b>635</b>
18.	17C Sach, Peter	SV Dallgow 47	1982	BL	320	312			16	5	<b>632</b>
19.	11B Beck, Christian	SV BG Hanau	1972	HS	320	312			14	5	<b>632</b>
20.	21A Tuchscherer, Dirk	KKB Köln	1973	RH	319	310			16	3	<b>629</b>
21.	12A Forster, Pascal	PSG Darmstadt	1984	HS	321	308			14	2	<b>629</b>
22.	13C Krüger, Felix	Lenneper TG	1990	RH	317	311			16	8	<b>628</b>
23.	17A Frankenberg, Michael	BC Hagen a.T.W.	1978	NW	317	310			19	7	<b>627</b>
24.	10C Winkelmeyer, Lukas	BSF Attendorn	1987	WF	317	310			17	4	<b>627</b>
25.	9D Krasenbrink, Janis	Bocholt BBC	1991	WF*	317	310			15	4	<b>627</b>
26.	12D Koch, Thilo	SV Herbornseelbach	1980	HS	308	318			22	1	<b>626</b>
27.	19C Granieczny, Thorsten	Bogensportclub Oberhausen	1970	RH	308	317			18	9	<b>625</b>
28.	15B Kleinsorg, Tobias	SV Meine	1970	NS	313	312			12	3	<b>625</b>
29.	12B Dietzel, Markus	VfR Kirchgandern	1991	TH	310	314			19	7	<b>624</b>
30.	1B Dehnert, Dieter	BS GW Kassel	1963	HS	307	317			16	5	<b>624</b>
31.	10D Strodick, David	SuS Boke	1989	WF	322	301			18	6	<b>623</b>
32.	13A Hillebrecht, Markus A.	B.S.C. Laufdorf	1983	HS	320	303			17	4	<b>623</b>
33.	18D Rohrbeck, Holger	Goslarer SC 08	1971	NS	312	310			14	4	<b>622</b>
34.	11D Thorwesten, Bernd	SuS Boke	1970	WF	315	307			14	3	<b>622</b>
35.	3B Huckfeldt, Henning	BS GW Kassel	1985	HS*	309	311			18	4	<b>620</b>
36.	19A Schwertner, Jochen	VfL Veitsbronn	1968	BY	311	309			15	3	<b>620</b>
37.	6A Arlt, Alexander	SV Pang	1991	BY*	309	309			15	3	<b>618</b>
38.	5C de Vries, Volker	NJK Hannover	1973	NS*	308	309			13	7	<b>617</b>
39.	15C Grafmans, Florian	SG Kleinlangheim	1991	BY	309	307			18	5	<b>616</b>
40.	6C Halm, Torsten	NJK Hannover	1969	NS*	309	307			16	6	<b>616</b>
41.	3C Banhierl, Christoph	FSG Tacherting	1991	BY*	309	305			14	5	<b>614</b>
42.	16C Klüppel, Christopher	SGes Hagenburg-Altenhagen	1983	NS	308	305			19	9	<b>613</b>
43.	20C Lammerich, Jörg	BSC Vorgebirge	1966	RH	302	310			14	5	<b>612</b>
44.	12C Blaschke, Andreas	FC Puchheim	1968	BY	303	307			10	4	<b>610</b>
45.	20B Meinig, Robin	Blankenfelder BS 08	1989	BR	304	305			10	7	<b>609</b>
46.	8C Schaaf, Simeon	SGi Welzheim	1991	WT	311	297			18	2	<b>608</b>
47.	13B Reinhardt, Martin	VfR Kirchgandern	1986	TH	306	302			15	3	<b>608</b>
48.	9B Herrmann, Maik	Döbelner Bogenschützen 72	1983	SC	306	302			14	2	<b>608</b>
49.	20D Grimm, Stefan	RSV Detmold Klüt	1981	WF	296	310			19	8	<b>606</b>

50 .	1C Reiter, Michael	FSG Tacherting	1991 BY	296	310	13	3	<b>606</b>
51 .	11C Winkelmeyer, Nils	BSF Attendorn	1985 WF	297	309	12	4	<b>606</b>
52 .	5B Schnock, Andreas	Rheydter TV 1847	1976 RH*	312	294	9	2	<b>606</b>
53 .	14C Jecke, Frank	SV EG Suhl 48 Bogen	1955 TH	301	304	15	7	<b>605</b>
54 .	5A Schneider, Stefan	SV Pang	1983 BY*	297	306	16	4	<b>603</b>
55 .	2B Gauding, Burkhard	BS GW Kassel	1959 HS*	306	296	10	2	<b>602</b>
56 .	14A Pfeiffer, Jörg	Karlsschützengilde Aachen	1972 RH	302	298	14	7	<b>600</b>
57 .	10A Triller, Alexander	BSC BB-Berlin	1981 BL*	293	303	14	4	<b>596</b>
58 .	8B Ullmann, Jan	Döbelner Bogenschützen 72	1980 SC	294	299	14	5	<b>593</b>
59 .	16B Biermann, Sebastian	BSC Korbach	1978 HS	292	300	13	1	<b>592</b>
60 .	4B Josephs, Ingo	BS GW Kassel	1974 HS*	304	288	11	4	<b>592</b>
61 .	9A Stallbaum, Tim	BSC BB-Berlin	1991 BL*	306	285	14	6	<b>591</b>
62 .	14B Fürstenberg, Dennis	TuS Barop	1988 WF	295	296	11	4	<b>591</b>
63 .	3A Neyer, Marius	BSC Sherwood Herne	1985 WF	291	299	15	2	<b>590</b>
64 .	18A Meier, Jens	BSC Karlsruhe	1990 BD	308	278	11	4	<b>586</b>
65 .	8A Schade, Björn	BSC BB-Berlin	1982 BL*	287	299	8	6	<b>586</b>
66 .	4D Goldhahn, Nico	BS Feucht	1987 BY*	301	284	11	3	<b>585</b>
67 .	6D Ziegler, Christian	BS Feucht	1977 BY*	298	286	11	3	<b>584</b>
68 .	16D Keune, Frank	SBr Hornburg	1974 NS	300	283	12	4	<b>583</b>
69 .	15A Finke, Holger	SV BW Oberbauerschaft	1967 WF	277	304	13	4	<b>581</b>
70 .	19B Sokalla, Roland	MASA Mülheim	1972 RH	281	298	9	2	<b>579</b>
71 .	7A Kammerer, Gernot	SV Pang	1968 BY*	286	289	11	3	<b>575</b>
72 .	7D Joormann, Frank	Bocholt BBC	1991 WF*	288	286	6	2	<b>574</b>
73 .	16A Hermann, Andreas	SV Erfurt West Bogensport	1971 TH	295	278	8	3	<b>573</b>
74 .	17D Wiesneth, Stefan	Regensburger Bogenschützen	1986 BY	283	288	5	1	<b>571</b>
75 .	7C Kreher, Fritjof	NJK Hannover	1988 NS*	278	292	10	2	<b>570</b>
76 .	18C Steinbusch, Lukas	BV Baesweiler	1990 RH	285	278	7	3	<b>563</b>
77 .	10B Schuster, Christian	SV BG Hanau	1978 HS	271	291	7	2	<b>562</b>
78 .	11A Bethuys, Adrien	PSG Darmstadt	1988 HS	268	292	8	3	<b>560</b>
79 .	8D Teworte, Herbert	Bocholt BBC	1968 WF*	285	270	5	1	<b>555</b>

**Damenklasse**
**SpO Kennziffer: 6.10.11. QUALIFIKATIONSRUNDE**

Start_Nr	Name	Verein	Jahr.	Land	70m	70m	.	.	10'	X'	Total
1.	1A Richter, Elena	BSC BB-Berlin	1989	BL*	335	324			26	10	<b>659</b>
2.	2A Unruh, Lisa	BSC BB-Berlin	1988	BL*	320	325			25	7	<b>645</b>
3.	3A Winter, Karina	BSC BB-Berlin	1986	BL*	321	320			20	2	<b>641</b>
4.	8A Haidn-Tchalova, Veronika	FSG Tacherting	1976	BY	320	315			22	5	<b>635</b>
5.	5A Nulle, Wiebke	BSC BB-Berlin	1980	BL*	310	321			22	8	<b>631</b>
6.	3D Griem, Cornelia	1.Berl. Bogenschützen	1971	BL	309	320			22	7	<b>629</b>
7.	6A Possner, Susanne	BSC BB-Berlin	1987	BL*	315	311			21	6	<b>626</b>
8.	5C Hutt, Sabrina	SVng Endersbach-Strümpf.	1986	WT	306	314			18	7	<b>620</b>
9.	9A Schneider-Borns, Jutta	Feldbogenclub HH	1959	HH	301	312			10	4	<b>613</b>
10.	8C Freimann, Katharina	NJK Hannover	1981	NS	303	307			8	3	<b>610</b>
11.	6D Sauerwald, Carina	SG Neu-Isenburg	1991	HS	301	304			17	7	<b>605</b>
12.	5D Duscha, Nicole	SKam Fellbach-Schmiden	1990	WT	299	306			12	1	<b>605</b>
13.	2C Löscher, Ina	BSC Augsburg	1965	BY*	295	305			9	1	<b>600</b>
14.	6C Kreipe, Andrea	SV Watenbüttel	1969	NS	312	287			12	3	<b>599</b>
15.	4A Gerholz, Isabel	BSC BB-Berlin	1991	BL*	309	285			14	3	<b>594</b>
16.	9B Kiesshauer, Gorica	Tassilo Schützen Aschheim	1971	BY	292	300			6	1	<b>592</b>
17.	2D Eibeck, Pia	PSG Darmstadt	1987	HS*	296	294			8	2	<b>590</b>
18.	1D Benz, Veronika	PSG Darmstadt	1989	HS*	300	289			9	1	<b>589</b>
19.	8D Niediek, Verena	BSG Aachen	1984	RH	288	300			14	5	<b>588</b>
20.	7A Wolff, Melanie	TiB-Bogen Berlin	1991	BL	287	295			7	4	<b>582</b>
21.	4D Kantorowitz, Babette	1.Berl. Bogenschützen	1968	BL	295	285			9	1	<b>580</b>
22.	9D Disse, Anja	NDSB	1970	WF	291	286			8	1	<b>577</b>
23.	10A Klesmann, Daniela	BS Nürtingen	1988	WT	284	286			12	4	<b>570</b>
24.	4B Viehmeier, Silvia	SV Arolsen	1967	HS*	275	291			5	2	<b>566</b>
25.	5B Heimbeck, Petra	SV Arolsen	1967	HS*	275	277			7	1	<b>552</b>
26.	7B Denninghaus, Katja	BS Schwerte	1975	WF*	282	270			6	0	<b>552</b>
27.	7D Lach, Marzena	SV Gartenstadt Trudering	1969	BY	288	263			7	3	<b>551</b>
28.	3C Merk, Bianca	BSC Augsburg	1975	BY*	281	261			9	2	<b>542</b>
29.	4C Gülüs, Sema	TSV Jahn Freising	1972	BY	258	284			4	3	<b>542</b>
30.	7C Sach, Anke	SV Dallgow 47	1980	BL	258	280			8	2	<b>538</b>
31.	6B Heinrich, Maika	Blankenfelder BS 08	1990	BR	273	243			3	0	<b>516</b>
32.	8B Kanzog, Daniela	BSG Raubling	1991	BY	252	262			4	2	<b>514</b>
33.	9C Reifenrath, Petra	BSV Hemer	1973	WF	248	244			3	2	<b>492</b>
34.	1C Köpf, Lucia	BSC Augsburg	1985	BY*	202	191			1	1	<b>393</b>

## Schülerklasse A

## SpO Kennziffer: 6.10.20

Start_Nr	Name	Verein	Jahr.	Land	40m	40m	.	.	10'	X'	Total
1 .	47D Kramer, Jannis	SV Heiligenfelde	1998	NW*	337	346			37	15	<b>683</b>
2 .	44B Heinkel, Yannic	SpS Crailsheim	1998	WT	335	342			35	14	<b>677</b>
3 .	42B Samstag, Jannik	SSV Laudenberg	1998	BD	345	326			31	9	<b>671</b>
4 .	41A Stucke, Till	BW Dedinghausen	1998	WF	325	338			28	11	<b>663</b>
5 .	44D Scheiding, Adrian-Erik	SV GutsMuths Jena	1999	TH	326	327			28	12	<b>653</b>
6 .	50B Schill, Johan	SV Niederkaufungen	1998	HS	320	325			25	6	<b>645</b>
7 .	33D Schmidt, Carlo	BSC BB-Berlin	1998	BL*	327	317			24	6	<b>644</b>
8 .	34B Gotta, Tom	SV Diana Ober Roden	1999	HS	314	329			24	5	<b>643</b>
9 .	42C Skoda, Florian	Kgl.priv. SG Volkach	1999	BY	320	323			21	8	<b>643</b>
10 .	33B Augenreich, Julian	SV Diana Ober Roden	1998	HS*	324	319			19	3	<b>643</b>
11 .	47A Kraßnitzer, Jonas	SV Stahl Unterwellenborn	1998	TH	326	315			17	3	<b>641</b>
12 .	47B Schwarzberg, Florian	WSG Salzwedel	1998	ST	323	317			21	9	<b>640</b>
13 .	40C Hildebrandt, Carlo	Pro Sport 24 Berlin	1998	BL	322	318			17	5	<b>640</b>
14 .	37D Werner, Phillip	SSG Vogel Östringen	1999	BD*	308	330			23	7	<b>638</b>
15 .	47C Schmidt, Joschka	BCVS Villingen-Schwenningen	1998	SB	321	317			14	5	<b>638</b>
16 .	42D Zembsch, Lukas	SG Immenreuth 1921	1998	OP	316	317			18	3	<b>633</b>
17 .	43A Kirchner, Nils	BSC Werlte	1999	NW	307	322			19	6	<b>629</b>
18 .	46A Kuhlmann, Hauke	SG Lauenau	1998	NS	318	309			18	6	<b>627</b>
19 .	44C Horstmann, Nico	BSC Bergkamen	1999	WF	313	313			21	7	<b>626</b>
20 .	37C Bruderreck, Konrad	Blankenfelder BS 08	1999	BR*	315	311			15	5	<b>626</b>
21 .	43C Rechmann, Marvin	FSG Marktoberdorf	1999	BY	309	316			17	3	<b>625</b>
22 .	41B Unruh, Benjamin	SB Stadthagen	1999	NS	313	312			15	5	<b>625</b>
23 .	50D Breitbach, Christoph	BS Wachtberg	1998	RH	314	309			19	7	<b>623</b>
24 .	48A Siepelmeyer, Lukas	BC Hagen a.T.W.	1999	NW	307	316			17	7	<b>623</b>
25 .	44A Stojan, Eric	SV Zierenberg	1998	HS	308	315			15	4	<b>623</b>
26 .	45D Babl, Florian	SV Pang	1998	BY	317	306			15	3	<b>623</b>
27 .	38D Seiler, Simon	BSG Raubling	1998	BY*	307	316			14	6	<b>623</b>
28 .	39B Wilhelm, Lukas	Lenneper TG	1998	RH	312	310			20	8	<b>622</b>
29 .	45B Krawczyk, Tim	Döbelner Bogenschützen 72	1999	SC	304	317			14	6	<b>621</b>
30 .	42A Burger, Marcel	BSV Münchweier	1998	SB	311	309			15	5	<b>620</b>
31 .	50C Fussenecker, Robert	ZV Sontheim/Brenz	1998	WT	311	307			17	3	<b>618</b>
32 .	39D Gulden, Stefan	BSG Raubling	1998	BY*	312	305			11	2	<b>617</b>
33 .	49A Hobmeier, Lukas	Tassilo Schützen Aschheim	1998	BY	295	319			13	1	<b>614</b>
34 .	34C Vedder, Philip	SG Tell Dietzenbach	1998	HS	311	302			13	4	<b>613</b>
35 .	37B Mohlberg, Tristan	SG Freiburg	1998	SB	297	315			13	5	<b>612</b>
36 .	46D Wienand, Jonas	Bocholt BBC	1998	WF	303	309			11	5	<b>612</b>
37 .	35B Hesselbach, Philipp	SV Diana Ober Roden	1998	HS*	310	300			19	5	<b>610</b>
38 .	39A Richter, Noah	FSG Tacherting	1999	BY	300	307			15	4	<b>607</b>
39 .	43B Denker, Jakob	SV Oyten	1998	NS	300	305			12	5	<b>605</b>
40 .	38C Hänicke, Cedric	Blankenfelder BS 08	1999	BR*	304	299			14	4	<b>603</b>
41 .	49D Kirsch, Johannes	Humes	1998	SA	305	296			14	5	<b>601</b>
42 .	39C Gläser, Malte	Hamburger Bogenschützen Gilde	1998	HH	306	294			12	5	<b>600</b>
43 .	34D Crantz, Sean	BSC BB-Berlin	1999	BL*	311	285			13	2	<b>596</b>
44 .	49B Herrmann, Lukas	SV Bissingen	1998	WT	304	291			16	5	<b>595</b>
45 .	40D Weide, Lukas	BS Schwerte	1999	WF	290	304			13	5	<b>594</b>
46 .	48D Eder, Tobias	SV 79 Tiefenbach	1998	BY	311	283			12	1	<b>594</b>
47 .	40A Schulz, Tobias	FSG Tacherting	1998	BY	292	301			13	3	<b>593</b>
48 .	40B Neumann, Cedric	Lenneper TG	1998	RH	297	294			14	4	<b>591</b>

49 . 46B Borgelt, Dennis	Mettingen BSG	1998 WF	289	302			8	1	<b>591</b>
50 . 48C Smirnov, Erwin	Bogenschützen RSG Düren	1998 RH	309	281			13	3	<b>590</b>
51 . 36B Matura, Maurizio	SV Diana Ober Roden	1999 HS*	293	294			16	4	<b>587</b>
52 . 35C Jepsen, Jan Eric	SG Tell Dietzenbach	1999 HS*	296	284			11	3	<b>580</b>
53 . 49C Steilen, Lukas David	SGi Welzheim	1999 WT*	291	288			11	3	<b>579</b>
54 . 37A Bölling, Hendrick	Bogensportclub Oberhausen	1998 RH*	296	278			10	2	<b>574</b>
55 . 43D Lütt, Ron Christian	TSVDG Holsteinische Schweiz	1998 ND	281	290			7	1	<b>571</b>
56 . 41D Backes, Adrian	BSG Riegel	1998 SB	279	291			6	1	<b>570</b>
57 . 48B Wend, Tim	SV Bondorf	1998 WT	285	282			7	1	<b>567</b>
58 . 33C Schubert, Nikola	SG Tell Dietzenbach	1999 HS*	291	270			10	3	<b>561</b>
59 . 38A Lettgen, Jonas	Bogensportclub Oberhausen	1998 RH*	279	279			6	1	<b>558</b>
60 . 36C Thiel, Justin	Blankenfelder BS 08	1998 BR*	279	274			9	2	<b>553</b>
61 . 41C Theis, Nathanael	SV Herbornseelbach	1998 HS	284	268			16	4	<b>552</b>
62 . 45A Zborowska, David	SSK Kerpen	1999 RH	245	307			11	2	<b>552</b>
63 . 36A Pegenau, Niklas	SV Erfurt West Bogensport	1999 TH*	293	251			9	6	<b>544</b>
64 . 45C Krause, Fynn	SV Bohmterheide	1999 NW	269	274			7	3	<b>543</b>
65 . 35A Hucke, Sebastian	SV Erfurt West Bogensport	1999 TH	264	274			5	0	<b>538</b>
66 . 34A Hermann , Maurice	SV Erfurt West Bogensport	1998 TH*	278	253			12	0	<b>531</b>

### Schülerklasse A/w

### SpO Kennziffer: 6.10.21

Start_Nr	Name	Verein	Jahr.	Land	40m	40m	.	.	10'	X'	Total
1 . 54B Ziegler, Milena	SV Dornhan	1998 WT	339	336					36	13	<b>675</b>
2 . 56A Kirsch, Maja	SSG Vogel Östringen	1999 BD*	318	325					22	6	<b>643</b>
3 . 52B Knödler, Janina	SGi Welzheim	1999 WT*	320	314					19	3	<b>634</b>
4 . 53B Becker, Solveig	SG Tell Dietzenbach	1999 HS*	309	322					18	7	<b>631</b>
5 . 56C Krüger, Maureen	SV zu Glindow 1924	1998 BR	316	310					18	7	<b>626</b>
6 . 53D Schreiber, Carina	SV Seeheim	1998 HS	314	308					19	4	<b>622</b>
7 . 56D Würger, Alina	BSC Hohen Neuendorf	1998 BR	301	314					14	0	<b>615</b>
8 . 54A Wlecke, Celina	SV Hunteburg	1998 NW	301	311					17	3	<b>612</b>
9 . 35D Kleinke, Larissa	BSC BB-Berlin	1999 BL*	299	301					12	3	<b>600</b>
10 . 55A Incerti, Lisa	KPSG Zirndorf	1999 BY	301	298					11	1	<b>599</b>
11 . 56B Stiegler, Marina	BSC Schrobenhausen	1998 BY	290	306					16	6	<b>596</b>
12 . 54C Christian, Sofie	SV Altheim Waldhausen	1999 WT	293	299					14	4	<b>592</b>
13 . 51C Stottmeyer, Sarah	TSV Helmstedt	1998 NS	301	286					11	2	<b>587</b>
14 . 54D Hofbeck, Milena	SV Oldendorf/L.	1998 NW	300	285					9	7	<b>585</b>
15 . 53A Raab, Katharina	Kgl. priv. SG Wertach	1998 BY	278	298					7	3	<b>576</b>
16 . 52C Goller, Ann-Kathrin	SV Unterhausen	1998 WT	289	279					11	2	<b>568</b>
17 . 55C Kaiser, Rebecca	SG Stern Rastatt	1998 SB	281	283					4	2	<b>564</b>
18 . 53C Sonner, Patricia	FSG Kempten	1999 BY	269	292					13	6	<b>561</b>
19 . 36D Hundt, Jasmin	SSG Vogel Östringen	1998 BD*	280	281					7	2	<b>561</b>
20 . 52A Mosegaard-Hansen, Julie	SV Heiligenfelde	1998 NW*	301	252					12	3	<b>553</b>
21 . 52D Ludorff, Alexina	WSG Salzwedel	1998 ST	277	276					10	3	<b>553</b>
22 . 51D Täuber, Vanessa	BTS Bayreuth	1998 BY	272	267					6	4	<b>539</b>
23 . 51A Sund, Kaja	SV Heiligenfelde	1998 NW*	245	290					8	4	<b>535</b>
24 . 55B Sommer, Sarah	BSG Raubling	1998 BY*	243	288					7	2	<b>531</b>
25 . 51B Haller, Michelle	SGi Welzheim	1999 WT*	269	261					7	1	<b>530</b>
26 . 55D Spieker, Lea	Bogensportclub Oberhausen	1998 RH*	305	104					10	3	<b>409</b>

**Jugendklasse**
**SpO Kennziffer: 6.10.30. QUALIFIKATIONSRUNDE**

Start_Nr	Name	Verein	Jahr.	Land	60m	60m	.	.	10'	X'	Total
1 .	38A Schmitz, Carlo	Grün-Weiss Holten	1996	RH	333	341			35	16	<b>674</b>
2 .	49B Maier, Lukas	Stadtschützen Pfreimd	1995	OP	333	328			27	5	<b>661</b>
3 .	46D Rudow, Marc	FSG Kempten	1995	BY	335	325			26	6	<b>660</b>
4 .	34D Mayr, Andreas	SG Edelweiß Thierhaupten	1997	BY*	330	320			22	7	<b>650</b>
5 .	42D Weckmüller, Maximilian	SV Guts Muths Jena	1995	TH	329	319			26	12	<b>648</b>
6 .	43C Schüttenberg, Hendric	Borgfelder SG	1996	NW	324	320			21	6	<b>644</b>
7 .	43A Reisser, Lukas	PSG Darmstadt	1995	HS	315	325			20	5	<b>640</b>
8 .	42A Lieke, Fabian	Sarstedter Bogenschützen	1996	NS	316	323			16	7	<b>639</b>
9 .	39B Thoma, Oliver	SG Freiburg	1995	SB*	325	313			19	7	<b>638</b>
10 .	34B Schiefelbein, René	SSV Otterstadt	1996	PF*	309	324			27	7	<b>633</b>
11 .	33D Maier, Johannes	SG Edelweiß Thierhaupten	1996	BY*	320	313			20	6	<b>633</b>
12 .	35C Haderer, Sebastian	BS Eggenfelden	1996	BY*	317	315			14	5	<b>632</b>
13 .	34A Amann, Johannes	BSC BB-Berlin	1997	BL	323	307			21	5	<b>630</b>
14 .	49D Komischke, Konrad	SV GutsMuths Jena	1997	TH	309	319			13	2	<b>628</b>
15 .	47D Roth, Georg Florian	SG Eichenfeld Freising	1995	BY	314	311			14	5	<b>625</b>
16 .	46A Haats, Jochen	SV Fortuna Stampe	1997	ND	308	316			18	7	<b>624</b>
17 .	41B Schröder, Tom-Philip	SchGem Norderstedt	1996	ND	314	309			21	8	<b>623</b>
18 .	50C Eckel, Adrian	SV Brochenzell	1997	WT	316	304			16	4	<b>620</b>
19 .	48A Gülüs, Furkan	TSV Jahn Freising	1996	BY	313	306			21	8	<b>619</b>
20 .	42B Binder, Kilian	HSG Erlangen	1996	BY	309	308			11	3	<b>617</b>
21 .	44C Reusch, Adrian	BoAbt PSV Reutlingen	1996	WT	314	301			14	2	<b>615</b>
22 .	33C Rembeck, Dominik	BS Eggenfelden	1995	BY*	301	313			16	8	<b>614</b>
23 .	37B Schröder, Kenneth	Blankenfelder BS 08	1997	BR*	306	308			15	2	<b>614</b>
24 .	33B Rheinheimer, Marcel	SSV Otterstadt	1995	PF*	311	303			14	7	<b>614</b>
25 .	35B Kluß, Fabian	SSV Otterstadt	1997	PF*	305	308			17	3	<b>613</b>
26 .	48B Märten, Jan	Warendorf BSV	1995	WF	307	306			12	3	<b>613</b>
27 .	40B Griebhaber, Felix	SG Freiburg	1995	SB*	314	299			10	5	<b>613</b>
28 .	34C Gerich, Alexander	BS Eggenfelden	1995	BY*	303	309			19	5	<b>612</b>
29 .	39A Ptaszyk, Johannes	Grün-Weiss Holten	1997	RH	299	312			15	4	<b>611</b>
30 .	36C Tschall, Patrick	SSV Karlsbad	1996	BD*	306	304			15	5	<b>610</b> *
31 .	47A Misch, Alexander	SV Echo Wiesental	1995	BD	296	314			18	5	<b>610</b> *
32 .	46C Löhr, Philipp	SG Tell Dietzenbach	1995	HS	300	310			22	5	<b>610</b> *
33 .	43B Knüver, Leon	Mesum TV	1996	WF	307	303			18	4	<b>610</b> *
34 .	50A Mulalic, Haris	BC Magstadt	1995	WT	300	306			16	2	<b>606</b>
35 .	44A Gentges, Henrik	SFT St. Tönis	1997	RH	308	298			14	4	<b>606</b>
36 .	40A Gotta, Nik	SV Diana Ober Roden	1997	HS	298	307			11	4	<b>605</b>
37 .	36D Buthmann, Felix	Bocholt BBC	1995	WF*	317	287			18	2	<b>604</b>
38 .	48D Bauer, Jan	BS Nürtingen	1995	WT	307	296			19	12	<b>603</b>
39 .	50B Schorr, Florian	Humes	1995	SA	303	298			13	4	<b>601</b>
40 .	37C Halfmann, Patrick	SSV Karlsbad	1996	BD*	309	288			18	6	<b>597</b>
41 .	33A Weiß, Jakob	BSC BB-Berlin	1996	BL*	297	298			14	2	<b>595</b>
42 .	47C Milow, Maximilian	WSG Salzwedel	1996	ST	301	294			10	1	<b>595</b>
43 .	37D Hermann, Jonathan	Bocholt BBC	1997	WF*	294	299			9	1	<b>593</b>
44 .	49A Bös, Wilhelm	BSC Vellmar	1996	HS	296	296			12	3	<b>592</b>
45 .	49C Martens, Fabian	SV Heiligenfelde	1997	NW	309	280			12	4	<b>589</b>
46 .	36A Jaschke, Oleg	BSC BB-Berlin	1996	BL*	298	290			13	2	<b>588</b>
47 .	38B Borsdorff, Erik	Blankenfelder BS 08	1997	BR*	291	296			10	4	<b>587</b>
48 .	40C Weidmann, Simon	Hamburger Bogenschützen Gilde	1995	HH	290	295			7	2	<b>585</b>

49 . 41C Hefter, Johannes	BSF Esselbach	1995 BY	296	286	10	4	<b>582</b>
50 . 39D Benteler, Julius	CfB Soest	1997 WF*	288	293	14	3	<b>581</b>
51 . 45C Straub, Simon	BoAbt TSV Ohrnberg	1995 WT	294	285	12	5	<b>579</b>
52 . 46B Hohmann, Julian	SPSV Isth	1997 HS	283	285	12	4	<b>568</b>
53 . 37A Nehls, Alexander	BSC BB-Berlin	1997 BL*	288	280	10	4	<b>568</b>
54 . 41A Abert, Clemens	SG Zell i.W.	1996 SB	284	282	9	3	<b>566</b>
55 . 43D Neumann, Kai	Tell Kleinostheim	1996 BY	283	282	10	6	<b>565</b>
56 . 36B Schatursunow, Richard	Blankenfelder BS 08	1996 BR*	277	288	10	1	<b>565</b>
57 . 45A Arndt, Erik	1. BSV Hennigsdorf	1997 BR	287	277	7	1	<b>564</b>
58 . 47B Kledtke, Timo	SV Dallgow 47	1996 BL	297	266	8	3	<b>563</b>
59 . 42C Vischer, Kevin	SGi Ditzingen	1997 WT	275	287	11	2	<b>562</b>
60 . 41D Paul, Henrik	SV Bohmterheide	1995 NW	290	272	9	1	<b>562</b>
61 . 35A Baumbach, Tom	BSC BB-Berlin	1997 BL*	284	276	7	3	<b>560</b>
62 . 44D Strack, Alexander	KKB Köln	1995 RH	306	253	7	2	<b>559</b>
63 . 44B Reißland, Marvin	SV Stahl Unterwellenborn	1996 TH	284	268	10	4	<b>552</b>
64 . 45B Haseke, Patrick	RSV Detmold Klüt	1995 WF	281	271	6	2	<b>552</b>
65 . 39C Meyer, Gabriel	SV Adolphsdorf	1997 NW	282	268	8	4	<b>550</b>
66 . 40D Heinz, Niklas	SV Niederkaufungen	1997 HS	271	267	8	3	<b>538</b>
67 . 45D Hetz, Jakob	BSC Reuth	1995 BY	261	235	6	2	<b>496</b>
68 . 38D Schelletter, Jan-Kilian	CfB Soest	1997 WF*	235	261	5	3	<b>496</b>
69 . 38C Wendelken, Patrick	SV Adolphsdorf	1997 NW	230	230	0	0	<b>460</b>

### weibl. Jugendklasse

### SpO Kennziffer: 6.10.31. QUALIFIKATIONSRUNDE

Start_Nr	Name	Verein	Jahr.	Land	60m	60m	.	.	10'	X'	Total
1 . 51C Bauer, Katharina	BSG Raubling	1995 BY	312	329	22	9					<b>641</b>
2 . 52D Krautz, Laura	BSC BB-Berlin	1995 BL*	310	307	15	4					<b>617</b>
3 . 56D Lemke, Jana	SV Bassum von 1848	1995 NW	312	301	16	4					<b>613</b>
4 . 51D König, Josefine	BSC BB-Berlin	1995 BL*	314	291	15	2					<b>605</b>
5 . 54C Göbelt, Olivia	Grün-Weiss Holten	1996 RH	310	285	13	3					<b>595</b>
6 . 55D Gramer, Sarah	SG Freiburg	1997 SB*	309	279	10	1					<b>588</b>
7 . 56B Sund, Greta	SV Heiligenfelde	1997 NW	291	296	11	6					<b>587</b>
8 . 56A Rieger, Samara	SSV Karlsbad	1995 BD*	300	285	7	1					<b>585</b>
9 . 53C Schneiders, Lisa	TV Cochem	1995 RH	289	290	9	3					<b>579</b>
10 . 55B Weinmeister, Vanessa	SV Niederkaufungen	1997 HS	297	281	7	1					<b>578</b>
11 . 56C Eysen, Helen	BSV Brackenheim	1996 WT	297	276	9	2					<b>573</b>
12 . 51A Heise, Friederike	BSC Clauen	1997 NS	287	274	10	7					<b>561</b>
13 . 50D Freywald, Cynthia	BSC BB-Berlin	1997 BL	280	280	8	1					<b>560</b>
14 . 54D Hochwald, Sabrina	SV BG Hanau	1995 HS	286	273	4	2					<b>559</b>
15 . 52C Heitmann, Inga	CfB Soest	1995 WF*	288	269	11	6					<b>557</b>
16 . 54A Weller, Lara	SGi Welzheim	1995 WT	270	286	8	2					<b>556</b>
17 . 53D Hansen, Jaqueline	SchV Jerrishoe	1996 ND	284	266	8	1					<b>550</b>
18 . 54B Klefenz, Talia	SSG Vogel Östringen	1997 BD	290	258	9	4					<b>548</b>
19 . 51B Weck, Tamsyn Karlotta	SG Tell Dietzenbach	1995 HS	249	293	7	4					<b>542</b>
20 . 53B Hegemann, Chantal	Wolfsburger BC	1997 NS	299	240	11	1					<b>539</b>
21 . 53A Pape, Lea	SV Fortuna Stampe	1996 ND	269	268	5	1					<b>537</b>
22 . 52B Haleit, Julia	Bocholt BBC	1995 WF*	261	237	3	0					<b>498</b>
23 . 55C Volland, Nadine	SV Bad Vilbel	1995 HS	260	199	6	1					<b>459</b>
24 . 52A Mumme, Kirsten	BSC Clauen	1995 NS	271	156	6	2					<b>427</b>



**Juniorenklasse**
**SpO Kennziffer: 6.10.40. QUALIFIKATIONSRUNDE**

Start_Nr	Name	Verein	Jahr.	Land	70m	70m	.	.	10'	X'	Total
1 .	29C Wieser, Felix	FSG Tacherting	1993	BY	333	326			32	7	<b>659</b>
2 .	22C Skoeries, Eric	BSC BB-Berlin	1992	BL*	329	326			23	11	<b>655</b>
3 .	24C Metzloff, Arne	BSC BB-Berlin	1992	BL*	323	323			22	4	<b>646</b>
4 .	29B Kahllund, Florian	SSC Fockbek	1993	ND	325	318			21	8	<b>643</b>
5 .	27C Obst, Oliver	BS Neumarkt	1993	BY	321	321			22	6	<b>642</b>
6 .	23C Eichholz, Paul	BSC BB-Berlin	1992	BL*	318	322			14	1	<b>640</b>
7 .	29D Richter, Eike	BS Diepholz	1994	NW	310	321			21	6	<b>631</b>
8 .	28C Rahn, Heiko	BSC Rüsselsheim	1994	HS	314	317			20	7	<b>631</b>
9 .	26C Herzig, Sven	SGi Biberach	1994	WT	314	314			16	3	<b>628</b>
10 .	28D Brosi, Clemens	BoAbt TSV Ohrnberg	1992	WT	312	315			14	1	<b>627</b>
11 .	27B Kolde, Nils	BSC Lingen	1994	NW	319	306			19	7	<b>625</b>
12 .	25C Mohrmann, Lüder	SSV Tarmstedt	1993	NW	315	310			13	3	<b>625</b>
13 .	28B Spenner, Christian	SV Holzen	1993	WF	307	309			12	4	<b>616</b>
14 .	26D Hübner, Eric	PBC Bürstadt	1994	HS*	309	303			9	2	<b>612</b>
15 .	22B Bathe, Matthias	CfB Soest	1992	WF*	303	306			15	4	<b>609</b>
16 .	25D Brinkmann, Alexander	PBC Bürstadt	1994	HS*	310	295			13	3	<b>605</b>
17 .	23A Hoffmann, Lars-Derek	HSC Hamm	1995	WF*	296	308			17	3	<b>604</b>
18 .	22D Fronmüller, Oliver	SGes Gerstetten	1993	WT*	316	288			15	3	<b>604</b>
19 .	24A Kathage, Marc	HSC Hamm	1993	WF*	303	300			9	1	<b>603</b>
20 .	23B Funke, Tobias	CfB Soest	1993	WF*	296	301			10	4	<b>597</b>
21 .	22A Sprenger, Karsten	HSC Hamm	1994	WF*	296	299			15	5	<b>595</b>
22 .	29A Gehring, Christian	Heilbronner Schützengilde	1992	WT	292	302			15	6	<b>594</b>
23 .	25A Gramer, Simon	SG Freiburg	1994	SB*	295	299			6	1	<b>594</b>
24 .	28A Hiller, Julian	KKB Köln	1994	RH	310	281			8	3	<b>591</b>
25 .	26A Langer, Pascal	SG Freiburg	1993	SB*	288	298			15	6	<b>586</b>
26 .	26B Faßbinder, Stefan	BV Baesweiler	1992	RH	299	286			12	5	<b>585</b>
27 .	25B Timmermanns, Markus	BV Baesweiler	1993	RH	294	290			16	6	<b>584</b>
28 .	27D Mltschoch, Nico	SGes Bempflingen	1994	WT	284	300			13	4	<b>584</b>
29 .	21D Santin, Marco	SGes Gerstetten	1992	WT*	298	280			10	4	<b>578</b>
30 .	23D Knorr, Peter	SGes Gerstetten	1993	WT*	273	301			10	4	<b>574</b>
31 .	27A Minoli, Ruven	SV Meine	1993	NS	290	283			12	6	<b>573</b>
32 .	24D Zöller, Oliver	PBC Bürstadt	1994	HS*	286	269			4	1	<b>555</b>
33 .	9C Marquardt, Patrick	SG Freiburg	1993	SB*	274	280			8	3	<b>554</b>
34 .	24B Müller, Markus	CfB Soest	1993	WF*	252	253			4	1	<b>505</b>

## weibl. Juniorenklasse

## SpO Kennziffer: 6.10.41. QUALIFIKATIONSRUNDE

Start_Nr	Name	Verein	Jahr.	Land	70m	70m	.	.	10'	X'	Total
1 . 31A	Viehmeier, Isabel	SV GutsMuths Jena	1992	TH	317	317			16	4	<b>634</b>
2 . 32A	Rode, Julia	SV Böddiger	1992	HS	288	309			14	4	<b>597</b>
3 . 30C	Böhnke, Julia	BCVS Villingen-Schwenningen	1994	SB	294	298			11	2	<b>592</b>
4 . 32B	Aichinger, Amelie	FC Puchheim	1992	BY	283	309			9	3	<b>592</b>
5 . 30D	Kruschina, Hannah	Tell Kleinostheim	1993	BY	292	294			13	4	<b>586</b>
6 . 32D	Bös, Bärbel	SGi Welzheim	1994	WT	284	295			9	4	<b>579</b>
7 . 31B	Grünefeld, Anna	Blankenfelder BS 08	1992	BR	294	274			11	3	<b>568</b>
8 . 32C	Valentin, Alina	NJK Hannover	1993	NS	283	284			9	4	<b>567</b>
9 . 30B	Oswald, Lisa	BSC Vorgebirge	1994	RH	273	290			10	4	<b>563</b>
10 . 31C	Heins, Mascha	SSV Tarmstedt	1994	NW	268	283			7	3	<b>551</b>
11 . 31D	Knaak, Antonia	BSC BB-Berlin	1992	BL	280	265			6	3	<b>545</b>
12 . 30A	Scheidung, Alexandra	SV GutsMuths Jena	1994	TH	281	264			5	2	<b>545</b>

**Altersklasse**
**SpO Kennziffer: 6.10.50**

Start_Nr	Name	Verein	Jahr.	Land	70m	70m	.	.	10'	X'	Total
1.	7A Becker, Frank	SGi Welzheim	1964	WT	319	315			17	4	<b>634</b>
2.	11A Dehnert, Dieter	BS GW Kassel	1963	HS	311	319			18	9	<b>630</b>
3.	15C Mohr, Adolf	SG Kirberg	1964	HS	321	308			18	8	<b>629</b>
4.	4A Gahlow, Thorsten	BS Opladen	1962	RH	320	305			11	4	<b>625</b>
5.	5C Gäde, Niels	SchGem Norderstedt	1966	ND*	305	315			18	6	<b>620</b>
6.	2D Girbinger, Georg	BS Neumarkt	1960	BY*	320	298			12	1	<b>618</b>
7.	2A Dill-Roth, Ralf	BS Opladen	1963	RH*	307	309			17	5	<b>616</b>
8.	12C Stotz, Hans-Jürgen	PBC Bürstadt	1961	HS	310	304			14	1	<b>614</b>
9.	14A Wilde, Werner	SG Pforzheim	1960	BD	306	303			20	3	<b>609</b>
10.	6D Meyer, Armin	SV Wieckenberg	1962	NS*	297	312			15	3	<b>609</b>
11.	3A Gekat, Dr. Frank	BS Opladen	1957	RH*	297	310			17	3	<b>607</b>
12.	4B Bauder, Andreas	FSV Inningen	1966	BY*	309	298			13	0	<b>607</b>
13.	10B Heimbeck, Jan	SV Arolsen	1965	HS	303	302			12	3	<b>605</b>
14.	11B Groke, Ralf	SG Halle	1965	WF	304	297			10	4	<b>601</b>
15.	18C Kliem, Stefan	SBS Sauerlach	1966	BY	294	306			13	3	<b>600</b>
16.	18D Raschdorf, Axel	SV Dauelsen	1961	NS	297	301			11	2	<b>598</b>
17.	17D Knüppel, Heiko	1.BSCN Kakenstorf	1963	HH	302	294			12	5	<b>596</b>
18.	11D Sembdner, Heiko	SGes Hagenburg-Altenhagen	1962	NS	298	297			8	0	<b>595</b>
19.	19A Grundnig, Andreas	Bogensportclub Oberhausen	1966	RH	299	295			12	1	<b>594</b>
20.	8C Hofmann, Robert	SG 1744 Mannheim	1960	BD	303	290			8	2	<b>593</b>
21.	14B Schulze, Wolfram	VfL Veitsbronn	1964	BY	309	284			8	0	<b>593</b>
22.	7D Zimmer, Ludwig	SV Union Seesen 03	1961	NS	306	286			12	6	<b>592</b>
23.	5A Janck, Thomas	TiB-Bogen Berlin	1962	BL	291	301			7	3	<b>592</b>
24.	7B Kahlert, Detlef	BS Sinzig	1962	RH	296	296			6	1	<b>592</b>
25.	6A Ostrowski, Edgar	TiB-Bogen Berlin	1961	BL	296	294			10	3	<b>590</b>
26.	4C Sobirey, Frank	SchGem Norderstedt	1962	ND*	302	288			9	1	<b>590</b>
27.	9D Haarmann, Klaus	SV Hunteburg	1965	NW	290	299			10	3	<b>589</b>
28.	13B Rilling, Jörg	BSC Schrobenhausen	1963	BY	303	283			12	7	<b>586</b>
29.	2C Kaschull, Mario	1. BSV Hennigsdorf	1960	BR*	286	299			8	1	<b>585</b>
30.	16C Kaspereit, Jörg	Polizei-SV Braunschweig	1959	NS	304	279			8	1	<b>583</b>
31.	9C Muuß, Jörg-Michael	Hamburger Bogenschützen Gilde	1962	HH	288	294			7	1	<b>582</b>
32.	10D Stau, Peter	SchV Roland Bad Bramstedt	1958	ND	281	299			17	4	<b>580</b>
33.	13C Frerichs, Eckhard	BSC Clauen	1962	NS	304	275			6	0	<b>579</b>
34.	15B Haller, Thomas	SSV Ehingen	1965	WT	286	291			12	5	<b>577</b>
35.	9A Mazur, Ingo	TSV Much	1964	RH	283	294			11	1	<b>577</b>
36.	3D Illner, Wolfram	BS Neumarkt	1961	BY*	278	298			10	4	<b>576</b>
37.	6B Höhnle, Georg	FSV Inningen	1963	BY*	289	287			8	0	<b>576</b>
38.	17C Erdmann, Andreas	SV ROT WEISS Werdau	1962	SC	288	286			9	2	<b>574</b>
39.	1A Balkow, Frank	BS Opladen	1959	RH*	288	286			7	3	<b>574</b>
40.	13A Angerstein, Andreas	MASA Mülheim	1964	RH	294	278			9	0	<b>572</b>
41.	7C von Schilling, Hubertus	SG Ahlten	1965	NS	291	280			14	6	<b>571</b>
42.	10A Majdanek, Klaus	PSG Groß-Gerau	1959	HS	288	283			7	3	<b>571</b>
	9B Oetken, Manfred	Lübecker BogenClub	1959	ND	281	290			7	3	<b>571</b>
44.	12B Marzoch, Frank	BC Gelsenkirchen	1965	WF	285	286			5	2	<b>571</b>
45.	4D Brill, Norbert	SV Wieckenberg	1957	NS*	289	281			11	2	<b>570</b>
46.	16A Küchle, Reiner	BSV Brackenheim	1958	WT	281	288			8	2	<b>569</b>
47.	15D Heupel, Bernhard	BSC Siegen	1963	WF	269	300			6	3	<b>569</b>
48.	6C Klaus, Stefan	SchGem Norderstedt	1965	ND*	285	282			10	3	<b>567</b>

49 . 18A Zborowska, Jörg	SSK Kerpen	1965 RH*	280	283			4	1	<b>563</b>
50 . 11C Lundelius, Ralf	SV Posthausen	1962 NS	288	272			6	0	<b>560</b>
51 . 13D Fischer, Rüdiger	NDSB	1959 WF	281	277			5	1	<b>558</b>
52 . 16D Speder, Norbert	PSV Wengerohr	1957 RH	301	256			7	4	<b>557</b>
53 . 8D Marquard, Peter	MTV Dannenberg	1964 NS	276	277			9	1	<b>553</b>
54 . 8B Kukla, Markus	BS Sinzig	1966 RH	280	271			10	2	<b>551</b>
55 . 12D Seidner, Walter	TSV Salzgitter	1963 NS	290	258			5	1	<b>548</b>
56 . 10C Opitz, Ulf	Sagitto Delmenhorst	1952 NW	286	262			4	2	<b>548</b>
57 . 12A Schuppen, Georg	BC Hagen a.T.W.	1957 NW	283	265			3	0	<b>548</b>
58 . 5D Lissner, Martin	SV Wieckenberg	1959 NS	282	265			6	3	<b>547</b>
59 . 1C Kinski, Harry	1. BSV Hennigsdorf	1958 BR*	281	263			11	5	<b>544</b>
60 . 17A Altpeter, Heribert	Scheidt	1957 SA	273	270			7	1	<b>543</b>
61 . 15A Depner, Ernst	BSV Helstorf	1961 NS	266	275			11	0	<b>541</b>
62 . 18B Jaeger, Rene	Pro Sport 24 Berlin	1966 BL	279	258			5	1	<b>537</b>
63 . 2B Klein, Gerald	SV Seeheim	1966 HS*	282	255			4	1	<b>537</b>
64 . 5B Freibert, Erich	FSV Inningen	1961 BY*	272	265			4	0	<b>537</b>
65 . 14C Sibom, Uwe	Mesum TV	1963 WF	268	268			8	1	<b>536</b>
66 . 1D Zeitler, Rudolf	BS Neumarkt	1963 BY*	274	259			4	0	<b>533</b>
67 . 14D Schmidt, Peter	BSC BB-Berlin	1966 BL	269	248			7	0	<b>517</b>
68 . 16B Schneider, Jürgen	TV Jahn Walsrode	1962 NS	257	260			4	1	<b>517</b>
69 . 3C Pubantz, Olaf	1. BSV Hennigsdorf	1966 BR*	234	242			5	0	<b>476</b>
70 . 3B Pötsch, Jörg	SV Seeheim	1959 HS*	261				4	2	<b>261</b>

## Damen Altersklasse

## SpO Kennziffer: 6.10.51

Start_Nr	Name	Verein	Jahr.	Land	70m	70m	.	.	10'	X'	Total
1 . 12C Jäger, Helga		SV Arolsen	1956	HS*	304	304			13	6	<b>608</b>
2 . 10B Schulte, Martina		BS Schwerte	1962	WF*	301	303			10	4	<b>604</b>
3 . 12B Köhn, Petra		SV Gießen	1957	HS	302	301			16	4	<b>603</b>
4 . 11C Nüssgens-Patz, Petra		Bogenschützen RSG Düren	1961	RH	287	313			12	5	<b>600</b>
5 . 11D Herpertz, Iris		NBV Silberpfeil	1965	NS	293	306			12	3	<b>599</b>
6 . 12A Bormann, Uta		SV Deutsch-Evern	1963	NW	288	303			9	3	<b>591</b>
7 . 10D Kaltenmark, Manuela		SGes Seebronn	1964	WT	293	295			11	3	<b>588</b>
8 . 14D Gahlow, Sabine		Solinger SC 95/98	1961	RH	291	294			14	4	<b>585</b>
9 . 13C Röbisch, Annedore		SV 2000 Diedrichshagen	1962	MV	289	292			9	4	<b>581</b>
10 . 14A Weyers, Eva		TuS Barop	1963	WF	282	293			12	5	<b>575</b>
11 . 13B Bukowski, Sylvia		PSV Olympia	1965	BL	284	279			7	2	<b>563</b>
12 . 13D Ahrens, Christine		SV Oberrodtenbach	1966	HS	285	277			8	0	<b>562</b>
13 . 15D Löhr, Anette		SG Tell Dietzenbach	1964	HS	274	286			5	0	<b>560</b>
14 . 15A Ettrich-Adami, Heike		SSG Dynamit Fürth	1963	BY	280	267			7	0	<b>547</b>
15 . 10C Schönau, Ruth		Bogenschützen RSG Düren	1959	RH	272	272			8	2	<b>544</b>
16 . 11A Mühlfriedel, Doris		SV Litzelstetten Abt. Bogen	1964	SB	263	266			6	1	<b>529</b>
17 . 15C Baum, Marlies		SGi Welzheim	1952	WT	263	266			2	0	<b>529</b>
18 . 14B Gölz, Birgit		BCVS Villingen-Schwenningen	1960	SB	239	259			7	3	<b>498</b>
19 . 15B Forster, Renate		PSG Darmstadt	1954	HS*	255	243			5	0	<b>498</b>
20 . 13A Schulze, Susanne		Auricher SV	1965	NW	227	268			5	2	<b>495</b>
21 . 12D Witt, Evelyn		1.BSCN Kakenstorf	1963	HH	265	224			6	1	<b>489</b>
22 . 11B Kramer-Pape, Marita		BS Schwerte	1950	WF*	247	239			4	1	<b>486</b>
23 . 14C Manz, Evelin		BC Magstadt	1958	WT	198	253			4	0	<b>451</b>

## Seniorenklasse

## SpO Kennziffer: 6.10.60

Start_Nr	Name	Verein	Jahr.	Land	70m	70m	.	.	10'	X'	Total
1 .	20A Kirchhof, Peter	SV Loccum	1953	NS	312	293			15	3	<b>605</b>
2 .	22A Wollny, Erwin	SV Posthausen	1950	NS	302	297			8	4	<b>599</b>
3 .	25D Vorrath, Stephan	MoGoNo Leipzig	1952	SC	296	300			12	5	<b>596</b>
4 .	25A Wybieralski, Manfred	BC Hagen a.T.W.	1949	NW	296	299			11	3	<b>595</b>
5 .	20D Schilling, Günter	SGi Biberach	1950	WT	291	304			11	2	<b>595</b>
6 .	26C Schmidhuber, Ewald	TSV Kirchdorf/Inn	1953	BY	307	282			5	3	<b>589</b>
7 .	24B Zahneiß, Horst	SSV Hatzenbühl	1954	PF	296	289			9	2	<b>585</b>
8 .	22B Jecke, Frank	SV EG Suhl 48 Bogen	1955	TH	298	285			12	2	<b>583</b>
9 .	26D Baumkirchner, Günther	SG Schwarzenfeld	1947	OP	299	283			10	0	<b>582</b>
10 .	20B Peusquens, Hans-Josef	SSK Kerpen	1953	RH*	288	294			8	2	<b>582</b>
11 .	19D Sieber, Volker	Bogensport Griebeler SV	1950	ND	281	296			6	2	<b>577</b>
12 .	26A Wallner, Paul	SSV Steinheim/Albuch	1955	WT	285	289			6	3	<b>574</b>
13 .	25B Pauli, Claus	SBS Sauerlach	1948	BY	282	291			7	5	<b>573</b>
14 .	28D Barth, Manfred	Hamburger Bogenschützen Gilde	1945	HH	289	282			6	2	<b>571</b>
15 .	24C Ksoll, Peter	Wolfsburger BC	1949	NS	291	278			15	7	<b>569</b>
16 .	28C Weller, Franz	Goldener Pf. Herzberg	1948	NS	275	292			6	2	<b>567</b>
17 .	23A Mayer, Andreas	Bogensportclub Oberhausen	1954	RH	287	279			8	0	<b>566</b>
18 .	21B Schnell, Rudi	Tell Kleinostheim	1947	BY	292	274			6	1	<b>566</b>
19 .	24D Lüdtk, Reinhard	SSG Gifhorn	1953	NS	296	266			6	3	<b>562</b>
20 .	27D Dannowski, Michael	SV Werdohl	1954	WF	275	281			8	1	<b>556</b>
21 .	21A Kiefer, Jörg	Sgi Jan Wellem Bensberg	1954	RH	281	271			8	3	<b>552</b>
22 .	28A Schön, Jürgen	Märker Schützengemeinschaft	1943	WF	275	273			10	5	<b>548</b>
23 .	20C Volz, Werner	CJD Oberurff SG	1955	HS	280	268			8	2	<b>548</b>
24 .	21D Strohmer,Albrecht	SSV 1852 Torgau	1955	SC	269	273			7	1	<b>542</b>
25 .	21C Hörger, Gustav	SG Pforzheim	1947	BD	265	277			5	2	<b>542</b>
26 .	25C Hohls, Joachim	TV Jahn Walsrode	1956	NS	251	286			5	2	<b>537</b>
27 .	19C Strauss, Reiner	CJD Oberurff SG	1956	HS	268	267			5	0	<b>535</b>
28 .	23B Wrede, Helmut	BSC Wolfsangel	1950	NW	265	267			8	0	<b>532</b>
29 .	22C Hordzewitz, Wilfried	Pro Sport 24 Berlin	1941	BL	252	280			4	0	<b>532</b>
30 .	27C Köhn, Dieter	SV Gießen	1952	HS	278	248			8	1	<b>526</b>
31 .	24A Walter, Hermann	Bad Oldesloer Bogensport	1946	ND	287	238			7	3	<b>525</b>
32 .	19B Kugler, Edgar	SSK Kerpen	1953	RH*	259	265			4	1	<b>524</b>
33 .	23D Batel, Jürgen	SV Wieckenberg	1956	NS*	264	260			2	0	<b>524</b>
34 .	28B Held, Johann	BSV Taufkirchen/Vils	1953	BY	259	263			7	4	<b>522</b>
35 .	22D Salewski, Rainer	SV Alfstedt	1956	NW	252	268			7	3	<b>520</b>
36 .	23C Grothaus, Wilhelm	SV Bohmterheide	1943	NW	268	252			3	0	<b>520</b>
37 .	27B Kornhardt, Martin	SV Erfurt West Bogensport	1953	TH	241	272			4	2	<b>513</b>

## Schützenklasse Compound

## SpO Kennziffer: 6.15.10. QUALIFIKATIONSRUNDE

Start_Nr	Name	Verein	Jahr.	Land	70m	70m	.	.	10'	X'	Total
1 .	29D Laube, Marcus	SV Querum	1981	NS*	354	346			53	24	<b>700</b>
2 .	28C Rosek, Philipp	1.Berl. Bogenschützen	1991	BL*	350	348			51	21	<b>698</b>
3 .	38C Abstreiter, Robert	Isartaler BS Altdorf	1985	BY	348	349			50	18	<b>697</b>
4 .	30B Titscher, Paul	HSC Hamm	1986	WF*	347	350			50	16	<b>697</b>
5 .	32A Grawinkel, Andre	BSC Sherwood Herne	1973	WF*	347	347			49	21	<b>694</b>
6 .	28B Scriba, Julian	HSC Hamm	1989	WF*	347	345			46	20	<b>692</b>
7 .	30D Pflug, Sascha	SV Querum	1988	NS	344	346			45	17	<b>690</b>
8 .	31C Griem, Stefan	1.Berl. Bogenschützen	1969	BL*	344	345			43	17	<b>689</b>
9 .	33A Lüpke, Henning	BSC Sherwood Herne	1983	WF*	344	343			44	17	<b>687</b>
10 .	36C Heigenhauser, Roman	BSG Ebersberg	1964	BY	342	345			43	14	<b>687</b>
11 .	32C Klingner, Lars	1.Berl. Bogenschützen	1975	BL*	342	345			42	16	<b>687</b>
12 .	31D Raupach, Christian	SV Querum	1990	NS*	341	343			38	14	<b>684</b>
13 .	32B Kloß, Thorsten	HSC Hamm	1967	WF	340	342			38	10	<b>682</b>
14 .	37A Höntsch, Heiko	SV Westhausen	1967	WT	334	346			36	11	<b>680</b>
15 .	31B Hesse, Robert	HSC Hamm	1957	WF*	337	343			34	12	<b>680</b>
16 .	33C Schäfer, Thorben	Solinger SC 95/98	1990	RH	341	338			36	15	<b>679</b>
17 .	39B Ortloff, Jens	Klosterschützen Wechterswinkel	1967	BY	335	343			38	6	<b>678</b>
18 .	41C Just, Falk	PSV Frankfurt`90	1968	BR	336	342			36	8	<b>678</b>
19 .	42A Lammerich, Marc	BSC Vorgebirge	1991	RH	334	344			33	15	<b>678</b>
20 .	28D Knechtel, Kai	SV Querum	1980	NS*	336	342			32	14	<b>678</b>
21 .	29A Schreiner, Michael	BSC Fulda	1971	HS*	338	339			31	10	<b>677</b>
22 .	37B Engelhardt, Christian	SV Erfurt West Bogensport	1986	TH	340	336			36	13	<b>676</b>
23 .	35B Hamdorf, Sebastian	Rethwischer SV Bogen	1981	ND	335	340			33	15	<b>675</b>
24 .	42B Stellmach, Hagen	SBr Hornburg	1984	NS	331	344			32	10	<b>675</b>
25 .	34C Lafleur, Ralf	Solinger SC 95/98	1969	RH	339	336			30	10	<b>675</b>
26 .	36B Baitz, Michael	Stommelner Bogenschützen	1967	RH	335	337			33	14	<b>672</b>
27 .	34A Pepperl, Roland	BSC Sherwood Herne	1973	WF*	338	334			31	10	<b>672</b>
28 .	37C Rost, Michael	BSC Rastatt	1983	SB	334	337			33	14	<b>671</b>
29 .	29C Tapan, Erdal	1.Berl. Bogenschützen	1976	BL*	333	338			33	9	<b>671</b>
30 .	29B Tautz, Sebastian	HSC Hamm	1989	WF	334	337			28	9	<b>671</b>
31 .	35C Gobel, Ulrich	SV Union Seesen 03	1969	NS	337	333			34	13	<b>670</b>
32 .	36D Framme, Georg	SV 1800 Papenburg	1968	NW	329	341			33	11	<b>670</b>
33 .	40B Stange, Sascha	BSV Verl	1988	WF	332	337			29	11	<b>669</b>
34 .	37D Meudt, Sascha	BS Laichinger Alb	1982	WT	332	336			29	10	<b>668</b>
35 .	33D Sperzel, Erik	SV Aarfalke Wehen	1969	HS*	333	334			31	11	<b>667</b>
36 .	38D Breer, Jens	BSV Esterwegen	1983	NW	332	335			26	8	<b>667</b>
37 .	41A Habersetzer, Thomas	SG St.Sebastian Machtlfing	1973	BY	331	334			33	11	<b>665</b>
38 .	39D Matthes, Sandro	BC Magstadt	1986	WT*	331	334			26	5	<b>665</b>
39 .	30C Voss, Rainer	1.Berl. Bogenschützen	1957	BL*	327	337			32	11	<b>664</b>
40 .	38A Bullinger, Björn	Offenbacher Flobertschützen	1975	HS	326	338			29	11	<b>664</b>
41 .	35D Daubner, Andreas	SG 1744 Mannheim	1980	BD	326	337			30	9	<b>663</b>
42 .	34D Georgescu, Alexander	SV Aarfalke Wehen	1977	HS*	326	337			27	11	<b>663</b>
43 .	40A Strubel, Daniel	PBC Büstadt	1991	HS	330	332			28	11	<b>662</b>
44 .	34B Hurst, Andreas	BSC Karlsruhe	1965	BD	334	328			28	8	<b>662</b>
45 .	40C Wäresch, Dominik	KKS Reihen	1986	BD	334	327			30	10	<b>661</b>
46 .	40D Arndt, Stephan	SV Sankt Hubertus	1985	ST	334	325			30	7	<b>659</b>
47 .	30A Straub, Stefan	BSC Fulda	1972	HS*	321	337			30	7	<b>658</b>
48 .	41B Greten, Dieter	BV Essen	1968	NW	332	321			31	12	<b>653</b>

49 . 33B Weil, Ralf	BSC Karlsruhe	1977 BD	325	324	19	6	<b>649</b>
50 . 39C Junker, Andreas	SV 1858 Idar-Oberstein	1976 RH	317	331	26	7	<b>648</b>
51 . 32D Piekorz, Andreas	SV Aarfalke Wehen	1969 HS*	329	318	25	7	<b>647</b>
52 . 38B Wohlers, Albert	TuS Zeven	1969 NW	326	316	20	8	<b>642</b>
53 . 42D Hartwich, Jimmy	BSC Korbach	1991 HS	322	318	26	13	<b>640</b>
54 . 35A Mehrwald, Lars	SV Wiepenkathen	1976 NW*	317	322	20	8	<b>639</b>
55 . 36A Otto, José	SV Wiepenkathen	1972 NW*	317	306	15	3	<b>623</b>

## Damenklasse Compound

## SpO Kennziffer: 6.15.11. QUALIFIKATIONSRUNDE

Start_Nr	Name	Verein	Jahr.	Land	70m	70m	.	.	10'	X'	Total
1 .	26C Berger, Kristina	BSG Ebersberg	1988	BY	346	351			51	21	<b>697</b>
2 .	24B Sauter, Sabine	FSG Buchloe	1990	BY*	343	339			39	12	<b>682</b>
3 .	22A Pfeifer, Bianca	SV Stahl Unterwellenborn	1974	TH*	337	342			37	11	<b>679</b>
4 .	23B Sauter, Patricia	FSG Buchloe	1990	BY*	335	339			35	13	<b>674</b>
5 .	21D Mikala, Melanie	BSC Karlsruhe	1987	BD*	339	335			30	11	<b>674</b>
6 .	21A Weihe, Andrea	SV Stahl Unterwellenborn	1975	TH*	338	335			34	9	<b>673</b>
7 .	27A Dotzel, Irene	BSC Rüsselsheim	1961	HS	333	336			31	14	<b>669</b>
8 .	24D Landesfeind, Dorith	SV Böddiger	1963	HS	337	331			26	10	<b>668</b>
9 .	20D Schall, Velia	BSC Karlsruhe	1988	BD*	333	333			29	9	<b>666</b>
10 .	23D Landesfeind, Carolin	SV Böddiger	1987	HS	328	337			29	8	<b>665</b>
11 .	20C Akcakaya, Cicek	Hamburger Bogenschützen Gilde	1970	HH*	336	326			25	13	<b>662</b>
12 .	25B Sauter, Sigrid	FSG Buchloe	1963	BY*	327	332			28	12	<b>659</b>
13 .	24A Grötzinger, Gerlinde	SV Dornhan	1967	WT	324	327			23	10	<b>651</b>
14 .	24C Sternheim, Sarah Mareike	1.Berl. Bogenschützen	1982	BL*	329	321			22	3	<b>650</b>
15 .	26D Jagemann, Sabrina	Rosenthaler BSC	1979	NS	326	324			19	4	<b>650</b>
16 .	22C Kuhne, Tanja	Hamburger Bogenschützen Gilde	1971	HH*	328	318			20	7	<b>646</b>
17 .	20A Wagner, Ramona	SV Stahl Unterwellenborn	1984	TH*	327	319			19	7	<b>646</b>
18 .	27B Wegner, Monika	BWT Kirchentellinsfurt	1967	WT	320	324			23	5	<b>644</b>
19 .	23A Rakel, Erika	SV Stahl Unterwellenborn	1959	TH	316	328			21	10	<b>644</b>
20 .	23C Rosek, Iris	1.Berl. Bogenschützen	1963	BL*	325	317			22	6	<b>642</b>
21 .	27D Janßen, Alexandra	SV Leerhufe-Hovel	1971	NW	320	322			20	7	<b>642</b>
22 .	20B Urbahn, Petra	Bocholt BBC	1958	WF*	313	328			18	6	<b>641</b>
23 .	22D Rastert, Iveta	BSC Karlsruhe	1969	BD*	318	319			19	7	<b>637</b>
24 .	26A Granitza, Karina	CfB Soest	1985	WF	308	328			19	2	<b>636</b>
25 .	22B Plaßmann, Birgit	Bocholt BBC	1977	WF*	322	311			20	7	<b>633</b>
26 .	21B Bleker, Marion	Bocholt BBC	1991	WF*	317	313			16	3	<b>630</b>
27 .	21C Jasper, Jennifer	Hamburger Bogenschützen Gilde	1971	HH*	315	313			19	8	<b>628</b>
28 .	25C Weitsch, Jennifer	1.Berl. Bogenschützen	1972	BL*	315	310			13	2	<b>625</b>
29 .	26B Bumke, Heike	BSC Vorgebirge	1961	RH	314	310			17	4	<b>624</b>
30 .	25D Höntsch, Ramona	SV Westhausen	1966	WT	308	310			17	6	<b>618</b>
31 .	28A Mondry, Renee	BS Bietigheim	1967	WT	306	303			10	2	<b>609</b>

**Jugendklasse Compound****SpO Kennziffer: 6.15.30**

Start_Nr	Name	Verein	Jahr.	Land	60m	60m	.	.	10'	X'	Total
1 .	30C Barthelmäs, Patrick	GS Boxdorf	1995	BY	342	342			42	13	<b>684</b>
2 .	31A Achenbach, Jeremy	TV Weidenhausen	1996	HS	343	338			36	14	<b>681</b>
3 .	29B Hein, Fin Lukas	CfB Soest	1996	WF	334	333			27	14	<b>667</b>
4 .	32A Sabel, Tobias	SV Wengern	1995	WF	332	333			30	7	<b>665</b>
5 .	32C Langen, Daniel	HSC Hamm	1996	WF	330	334			28	8	<b>664</b>
6 .	29C Sperzel, Philipp	SV Aarfalke Wehen	1996	HS	333	326			25	10	<b>659</b>
7 .	32B Urban, Joshua	SV Stahl Unterwellenborn	1996	TH	334	324			31	11	<b>658</b>
8 .	30B Falkson, Lara Franziska	BS B-Baden Bogen	1996	SB	328	330			25	9	<b>658</b>
9 .	31C Walz, Alessandro	SSV Oberachern	1997	SB	329	326			29	11	<b>655</b>
10 .	29A Bücken, Julian	SV Venne	1997	NW	328	325			21	10	<b>653</b>
11 .	30A Priggemeyer, Tobias	SV Venne	1997	NW	325	325			22	9	<b>650</b>
12 .	30D Reichert, Lukas	SVng Endersbach-Strümpf.	1996	WT	323	323			26	6	<b>646</b>
13 .	29D Südholt, David	Stadtlohn DJK	1995	WF	315	315			14	6	<b>630</b>

**Juniorenklasse Compound****SpO Kennziffer: 6.15.40**

Start_Nr	Name	Verein	Jahr.	Land	70m	70m	.	.	10'	X'	Total
1 .	17D Hornung, Henrik	Bad Oldesloer Bogensport	1994	ND	344	345			42	16	<b>689</b>
2 .	17B Arlt, Dominik	SG Diethofen	1993	BY	345	339			41	13	<b>684</b>
3 .	17A Meißner, Janine	BSC Hochtaunus	1994	HS	337	340			34	10	<b>677</b>
4 .	16C Gonser, Justus	SG Stern Rastatt	1993	SB	340	334			33	8	<b>674</b>
5 .	19D Bühnemann, Alexander	SV Jersleben	1995	ST	335	334			33	5	<b>669</b>
6 .	18D Siebert, Jan-Frederik	TSV Schlangenbad-Georgenborn	1994	HS	331	336			31	13	<b>667</b>
7 .	19B Munzert, Sebastian	SSV Rehau	1994	BY	336	330			32	9	<b>666</b>
8 .	19A Bildner, Tobias	TSV Natternberg	1993	BY	322	339			26	9	<b>661</b>
9 .	19C Endrizzi, Martin	SV Frankonia Neuses	1993	BY	334	327			26	7	<b>661</b>
10 .	16A Just, Valentino	BSC Hochtaunus	1994	HS	322	331			26	5	<b>653</b>
11 .	16D Schäfer, Malte	Solinger SC 95/98	1994	RH	321	329			21	6	<b>650</b>
12 .	18A Leßmann, Dominik	TV Brakel	1994	WF	315	321			15	5	<b>636</b>
13 .	17C Kollenbroich, Rick	SV Böddiger	1993	HS	305	311			13	4	<b>616</b>
14 .	16B Rittmann, Robin	GBC Renchen Bogen	1993	SB	302	313			12	4	<b>615</b>
15 .	18C Gerdts, Nico	SV Quelkhorn	1993	NW	320	289			13	2	<b>609</b>



**Altersklasse Compound**
**SpO Kennziffer: 6.15.50**

Start_Nr	Name	Verein	Jahr.	Land	70m	70m	.	.	10'	X'	Total
1 .	47A Mondry, Joe	BS Bietigheim	1965	WT	346	346			46	19	<b>692</b>
2 .	50B Luidolt, Herbert	Hiltrup Rovers BS	1959	WF	346	341			45	19	<b>687</b>
3 .	44D Mikala, Joachim	BSC Karlsruhe	1959	BD	343	341			45	16	<b>684</b>
4 .	48A Wojtas, Jan	KPSG Zirndorf	1966	BY	340	344			39	16	<b>684</b>
5 .	44A Baßler, Michael	BC Magstadt	1963	WT*	342	341			38	17	<b>683</b>
6 .	52C Dittmer, Alexander	SV Edelweiß Sailauf	1963	BY	341	340			36	12	<b>681</b>
7 .	45C Bantje, Uwe	SV Querum	1956	NS	343	334			34	20	<b>677</b>
8 .	46C Borggrewe, Udo	BSV Hemer	1960	WF	336	338			32	13	<b>674</b>
9 .	51A Jespersen, Karl-Heinz	KKB Köln	1949	RH	334	339			36	6	<b>673</b>
10 .	53D Noack, Hardy	BSV Hastrup	1960	NW	337	334			35	17	<b>671</b>
11 .	55B Hoeft, Wilfried	SV Wiepenkathen	1959	NW*	334	337			34	13	<b>671</b>
12 .	47C Roche, Miguel	SV Urbach	1966	TH	339	330			29	10	<b>669</b>
13 .	44B Iggena, Hans-Hermann	BSG Osterholz-Scharmbeck	1947	NW	337	331			32	15	<b>668</b>
14 .	45A Matthes, Michael	BC Magstadt	1961	WT*	336	332			32	9	<b>668</b>
15 .	47D Grötzinger, Jürgen	SV Dornhan	1966	WT	330	338			29	9	<b>668</b>
16 .	55A Osterfeld, Herbert	SV Schwagstorf	1961	NW	331	336			33	14	<b>667</b>
17 .	46B Muth, Klaus-Dieter	BSC Sherwood Herne	1964	WF	337	329			31	11	<b>666</b>
18 .	56C Radszuweit, Dietmar	SG Lauenau	1961	NS	340	326			28	12	<b>666</b>
19 .	48B Raab, Georg	BoSpo WT Düsseldorf	1955	RH	329	336			25	7	<b>665</b>
20 .	50C Wagner, Matthias	SV Frankonia Neuses	1965	BY	334	331			22	11	<b>665</b>
21 .	45B Bolz, Günter	BSC Sherwood Herne	1953	WF	332	332			32	6	<b>664</b>
22 .	49C Oppermann, Ingo	SG Habinghorst	1964	WF	333	331			29	4	<b>664</b>
23 .	53B Kuhn, Ludwig	BS Eggenfelden	1966	BY	332	332			24	7	<b>664</b>
24 .	48C Mattes, Andreas	BSC Garbsen	1959	NS	327	334			30	11	<b>661</b>
25 .	53A Spieß, Horst	SSG Röthenbach/Pegnitz	1963	BY	329	332			29	17	<b>661</b>
26 .	45D Rothe, Holger	SV Loccum	1963	NS	330	331			24	10	<b>661</b>
27 .	49A Wangen, Gerhard	Bogensportclub Oberhausen	1960	RH	333	327			32	12	<b>660</b>
28 .	54D Stürzer, Georg	SG Silberfasan Inning	1962	BY	343	317			30	12	<b>660</b>
29 .	46A Breitbach, Thomas	BS Wachtberg	1965	RH	327	333			28	15	<b>660</b>
30 .	47B Krüger, Jürgen	Vegesacker SV	1962	NW	329	326			24	8	<b>655</b>
31 .	55C Böhm, Karl	SPS Niederwetz	1961	HS	325	329			25	6	<b>654</b>
32 .	52B Jahn, Harald	BV Baesweiler	1962	RH	331	323			22	7	<b>654</b>
33 .	49B Ruiß, Uli	BSV Ulm	1957	WT	327	326			27	9	<b>653</b>
34 .	54C Röckl, Martin	SV Wacker Burghausen	1965	BY	327	326			27	7	<b>653</b>
35 .	55D Dietzel, Bernd	VfR Kirchgandern	1965	TH	333	319			24	7	<b>652</b>
36 .	43D Meier, Uwe	BSC Karlsruhe	1961	BD	327	324			21	6	<b>651</b>
37 .	52A Kleinmann, Klaus	SV Brochenzell	1964	WT	321	330			20	5	<b>651</b>
38 .	43A Baiter, Gerhard	BC Magstadt	1940	WT	322	328			27	5	<b>650</b>
39 .	43C Telle, Uwe	SV Leerhufe-Hovel	1965	NW	324	325			22	11	<b>649</b>
40 .	56A Schudy, Hans	BSC Lingen	1955	NW	325	323			21	6	<b>648</b>
41 .	48D Marschar, Klaus	SG Stern Rastatt	1957	SB	326	322			20	6	<b>648</b>
42 .	50D Schmid, Jürgen	SV Fluorn-Winzeln	1962	WT	323	323			24	8	<b>646</b>
43 .	53C Barczewski, Thomas	Offenbacher Flobertschützen	1959	HS	322	323			17	7	<b>645</b>
44 .	51D Zachmayer, Konrad	FSV Sandharlanden	1965	BY	329	314			21	7	<b>643</b>
45 .	44C Behrends, Manfred	SV Leerhufe-Hovel	1958	NW	324	317			23	10	<b>641</b>
46 .	51C Ebeling, Thomas	SV Essel	1965	NS	317	316			21	7	<b>633</b>
47 .	52D Voge, Michael	1.Berl. Bogenschützen	1962	BL*	317	315			16	5	<b>632</b>
48 .	51B Schäffeler, Erwin	Sgi Ravensburg	1944	WT	313	317			18	5	<b>630</b>



**DEUTSCHER SCHÜTZENBUND**  
**DEUTSCHE MEISTERSCHAFT 2012**  
 Bogenschießen Olympische Runde  
 Hohenhameln vom 07. - 09. September 2012



**Mannschaft : Schützenklasse**

1. <b>SV Querum</b>	<b>NS</b>	2D	Floto, Florian	670	
		3D	Pieper, Jens	664	
		1D	Rohrberg, Sebastian	640	<b>1974</b>
2. <b>Rheydter TV 1847</b>	<b>RH</b>	7B	Bremer, Tilman	647	
		6B	Zilinski, Thomas	635	
		5B	Schnock, Andreas	606	<b>1888</b>
3. <b>BSC Sherwood Herne</b>	<b>WF</b>	4A	Poppenborg, Rafael	638	
		2A	Grossmann, Tim	635	
		3A	Neyer, Marius	590	<b>1863</b>
4. <b>FSG Tacherting</b>	<b>BY</b>	4C	Garnreiter, Armin	642	
		3C	Banhierl, Christoph	614	
		1C	Reiter, Michael	606	<b>1862</b>
5. <b>BS Feucht</b>	<b>BY</b>	5D	Hartmann, Daniel	656	
		4D	Goldhahn, Nico	585	
		6D	Ziegler, Christian	584	<b>1825</b>
6. <b>BS GW Kassel</b>	<b>HS</b>	3B	Huckfeldt, Henning	620	
		2B	Gauding, Burkhard	602	
		4B	Josephs, Ingo	592	<b>1814</b>
7. <b>NJK Hannover</b>	<b>NS</b>	5C	de Vries, Volker	617	
		6C	Halm, Torsten	616	
		7C	Kreher, Fritjof	570	<b>1803</b>
8. <b>SV Pang</b>	<b>BY</b>	6A	Arlt, Alexander	618	
		5A	Schneider, Stefan	603	
		7A	Kammerer, Gernot	575	<b>1796</b>
9. <b>BSC BB-Berlin</b>	<b>BL</b>	10A	Triller, Alexander	596	
		9A	Stallbaum, Tim	591	
		8A	Schade, Björn	586	<b>1773</b>

**DEUTSCHER SCHÜTZENBUND**  
**DEUTSCHE MEISTERSCHAFT 2012**  
**Bogenschießen Olympische Runde**  
**Hohenhameln vom 07. - 09. September 2012**



10. <b>Bocholt BBC</b>	<b>WF</b>	9D	Krasenbrink, Janis	627	
		7D	Joormann, Frank	574	
		8D	Teworte, Herbert	555	<b>1756</b>

**Mannschaft : Damenklasse**

1. <b>BSC BB-Berlin I</b>	<b>BL</b>	1A	Richter, Elena	659	
		2A	Unruh, Lisa	645	
		3A	Winter, Karina	641	<b>1945</b>
2. <b>BSC BB-Berlin II</b>	<b>BL</b>	5A	Nulle, Wiebke	631	
		6A	Possner, Susanne	626	
		4A	Gerholz, Isabel	594	<b>1851</b>
3. <b>SV Arolsen</b>	<b>HS</b>	12C	Jäger, Helga	608	
		4B	Viehmeier, Silvia	566	
		5B	Heimbeck, Petra	552	<b>1726</b>
4. <b>PSG Darmstadt</b>	<b>HS</b>	2D	Eibeck, Pia	590	
		1D	Benz, Veronika	589	
		15B	Forster, Renate	498	<b>1677</b>
5. <b>BS Schwerte</b>	<b>WF</b>	10B	Schulte, Martina	604	
		7B	Denninghaus, Katja	552	
		11B	Kramer-Pape, Marita	486	<b>1642</b>
6. <b>BSC Augsburg</b>	<b>BY</b>	2C	Löscher, Ina	600	
		3C	Merk, Bianca	542	
		1C	Köpf, Lucia	393	<b>1535</b>

**DEUTSCHER SCHÜTZENBUND**  
**DEUTSCHE MEISTERSCHAFT 2012**  
 Bogenschießen Olympische Runde  
 Hohenhameln vom 07. - 09. September 2012



**Mannschaft : Schülerklasse A**

1. <b>SV Diana Ober Roden</b>	<b>HS</b>	33B	Augenreich, Julian	643	
		34B	Gotta, Tom	643	
		35B	Hesselbach, Philipp	610	<b>1896</b>
2. <b>SSG Vogel Östringen</b>	<b>BD</b>	56A	Kirsch, Maja	643	
		37D	Werner, Phillip	638	
		36D	Hundt, Jasmin	561	<b>1842</b>
3. <b>BSC BB-Berlin</b>	<b>BL</b>	33D	Schmidt, Carlo	644	
		35D	Kleinke, Larissa	600	
		34D	Crantz, Sean	596	<b>1840</b>
4. <b>Blankenfelder BS 08</b>	<b>BR</b>	37C	Bruderreck, Konrad	626	
		38C	Hänicke, Cedric	603	
		36C	Thiel, Justin	553	<b>1782</b>
5. <b>SG Tell Dietzenbach</b>	<b>HS</b>	53B	Becker, Solveig	631	
		35C	Jepsen, Jan Eric	580	
		33C	Schubert, Nikola	561	<b>1772</b>
6. <b>SV Heiligenfelde</b>	<b>NW</b>	47D	Kramer, Jannis	683	
		52A	Mosegaard-Hansen, Jul	553	
		51A	Sund, Kaja	535	<b>1771</b>
7. <b>BSG Raubling</b>	<b>BY</b>	38D	Seiler, Simon	623	
		39D	Gulden, Stefan	617	
		55B	Sommer, Sarah	531	<b>1771</b>
8. <b>SGi Welzheim</b>	<b>WT</b>	52B	Knödler, Janina	634	
		49C	Steilen, Lukas David	579	
		51B	Haller, Michelle	530	<b>1743</b>
9. <b>SV Erfurt West Bogensport</b>	<b>TH</b>	36A	Pegenau, Niklas	544	
		35A	Hucke, Sebastian	538	
		34A	Hermann, Maurice	531	<b>1613</b>

**DEUTSCHER SCHÜTZENBUND**  
**DEUTSCHE MEISTERSCHAFT 2012**  
**Bogenschießen Olympische Runde**  
**Hohenhameln vom 07. - 09. September 2012**



<b>10. Bogensportclub Oberhausen</b>	<b>RH</b>	37A	Bölling, Hendrick	574
		38A	Lettgen, Jonas	558
		55D	Spieker, Lea	409
				<b>1541</b>

**DEUTSCHER SCHÜTZENBUND**  
**DEUTSCHE MEISTERSCHAFT 2012**  
 Bogenschießen Olympische Runde  
 Hohenhameln vom 07. - 09. September 2012



**Mannschaft : Jugendklasse**

1. <b>Grün-Weiss Holten</b>	<b>RH</b>	38A	Schmitz, Carlo	674	
		39A	Ptaszyk, Johannes	611	
		54C	Göbelt, Olivia	595	<b>1880</b>
2. <b>SSV Otterstadt</b>	<b>PF</b>	34B	Schiefelbein, René	633	
		33B	Rheinheimer, Marcel	614	
		35B	Kluß, Fabian	613	<b>1860</b>
3. <b>BS Eggenfelden</b>	<b>BY</b>	35C	Haderer, Sebastian	632	
		33C	Rembeck, Dominik	614	
		34C	Gerich, Alexander	612	<b>1858</b>
4. <b>SG Freiburg</b>	<b>SB</b>	39B	Thoma, Oliver	638	
		40B	Grießhaber, Felix	613	
		55D	Gramer, Sarah	588	<b>1839</b>
5. <b>BSC BB-Berlin I</b>	<b>BL</b>	52D	Krautz, Laura	617	
		51D	König, Josefine	605	
		33A	Weiß, Jakob	595	<b>1817</b>
6. <b>SSV Karlsbad</b>	<b>BD</b>	36C	Tschall, Patrick	610	
		37C	Halfmann, Patrick	597	
		56A	Rieger, Samara	585	<b>1792</b>
7. <b>BSC BB-Berlin II</b>	<b>BL</b>	34A	Amann, Johannes	630	
		36A	Jaschke, Oleg	588	
		37A	Nehls, Alexander	568	<b>1786</b>
8. <b>Blankenfelder BS 08</b>	<b>BR</b>	37B	Schröder, Kenneth	614	
		38B	Borsdorff, Erik	587	
		36B	Schatusunow, Richard	565	<b>1766</b>
9. <b>Bocholt BBC</b>	<b>WF</b>	36D	Buthmann, Felix	604	
		37D	Hermann, Jonathan	593	
		52B	Haleit, Julia	498	<b>1695</b>

**DEUTSCHER SCHÜTZENBUND**  
**DEUTSCHE MEISTERSCHAFT 2012**  
 Bogenschießen Olympische Runde  
 Hohenhameln vom 07. - 09. September 2012



<b>10. CfB Soest</b>	<b>WF</b> 39D	Benteler, Julius	581	
	52C	Heitmann, Inga	557	
	38D	Schelletter, Jan-Kilian	496	<b>1634</b>

**Mannschaft : Juniorenklasse**

<b>1. BSC BB-Berlin</b>	<b>BL</b> 22C	Skoeries, Eric	655	
	24C	Metzlaff, Arne	646	
	23C	Eichholz, Paul	640	<b>1941</b>
<b>2. HSC Hamm</b>	<b>WF</b> 23A	Hoffmann, Lars-Derek	604	
	24A	Kathage, Marc	603	
	22A	Sprenger, Karsten	595	<b>1802</b>
<b>3. PBC Bürstadt</b>	<b>HS</b> 26D	Hübner, Eric	612	
	25D	Brinkmann, Alexander	605	
	24D	Zöller, Oliver	555	<b>1772</b>
<b>4. SGes Gerstetten</b>	<b>WT</b> 22D	Fronmüller, Oliver	604	
	21D	Santin, Marco	578	
	23D	Knorr, Peter	574	<b>1756</b>
<b>5. SG Freiburg</b>	<b>SB</b> 25A	Gramer, Simon	594	
	26A	Langer, Pascal	586	
	9C	Marquardt, Patrick	554	<b>1734</b>
<b>6. CfB Soest</b>	<b>WF</b> 22B	Bathe, Matthias	609	
	23B	Funke, Tobias	597	
	24B	Müller, Markus	505	<b>1711</b>



**DEUTSCHER SCHÜTZENBUND**  
**DEUTSCHE MEISTERSCHAFT 2012**  
 Bogenschießen Olympische Runde  
 Hohenhameln vom 07. - 09. September 2012



**Mannschaft : Altersklasse**

1. <b>BS Opladen</b>	<b>RH</b>	4A	Gahlow, Thorsten	625	
		2A	Dill-Roth, Ralf	616	
		3A	Gekat, Dr. Frank	607	<b>1848</b>
2. <b>SchGem Norderstedt</b>	<b>ND</b>	5C	Gäde, Niels	620	
		4C	Sobirey, Frank	590	
		6C	Klaus, Stefan	567	<b>1777</b>
3. <b>BS Neumarkt</b>	<b>BY</b>	2D	Girbinger, Georg	618	
		3D	Illner, Wolfram	576	
		1D	Zeitler, Rudolf	533	<b>1727</b>
4. <b>FSV Inningen</b>	<b>BY</b>	4B	Bauder, Andreas	607	
		6B	Höhnle, Georg	576	
		5B	Freibert, Erich	537	<b>1720</b>
5. <b>SV Wieckenberg</b>	<b>NS</b>	6D	Meyer, Armin	609	
		4D	Brill, Norbert	570	
		23D	Batel, Jürgen	524	<b>1703</b>
6. <b>SSK Kerpen</b>	<b>RH</b>	20B	Peusquens, Hans-Jose	582	
		18A	Zborowska, Jörg	563	
		19B	Kugler, Edgar	524	<b>1669</b>
7. <b>1. BSV Hennigsdorf</b>	<b>BR</b>	2C	Kaschull, Mario	585	
		1C	Kinski, Harry	544	
		3C	Pubantz, Olaf	476	<b>1605</b>

**DEUTSCHER SCHÜTZENBUND**  
**DEUTSCHE MEISTERSCHAFT 2012**  
 Bogenschießen Olympische Runde  
 Hohenhameln vom 07. - 09. September 2012



**Mannschaft : Schützenklasse Compound**

1. <b>1.Berl. Bogenschützen I</b>	<b>BL</b>	28C	Rosek, Philipp	698	
		31C	Griem, Stefan	689	
		32C	Klingner, Lars	687	<b>2074</b>
2. <b>HSC Hamm</b>	<b>WF</b>	30B	Titscher, Paul	697	
		28B	Scriba, Julian	692	
		31B	Hesse, Robert	680	<b>2069</b>
3. <b>SV Querum</b>	<b>NS</b>	29D	Laube, Marcus	700	
		31D	Raupach, Christian	684	
		28D	Knechtel, Kai	678	<b>2062</b>
4. <b>BSC Sherwood Herne</b>	<b>WF</b>	32A	Grawinkel, Andre	694	
		33A	Lüpkemann, Henning	687	
		34A	Pepperl, Roland	672	<b>2053</b>
5. <b>BC Magstadt</b>	<b>WT</b>	44A	Baßler, Michael	683	
		45A	Matthes, Michael	668	
		39D	Matthes, Sandro	665	<b>2016</b>
6. <b>SV Aarfalke Wehen</b>	<b>HS</b>	33D	Sperzel, Erik	667	
		34D	Georgescu, Alexander	663	
		32D	Piekorz, Andreas	647	<b>1977</b>
7. <b>1.Berl. Bogenschützen II</b>	<b>BL</b>	29C	Tapan, Erdal	671	
		30C	Voss, Rainer	664	
		52D	Voge, Michael	632	<b>1967</b>
8. <b>SV Wiepenkathen</b>	<b>NW</b>	55B	Hoefl, Wilfried	671	
		35A	Mehrwald, Lars	639	
		36A	Otto, José	623	<b>1933</b>

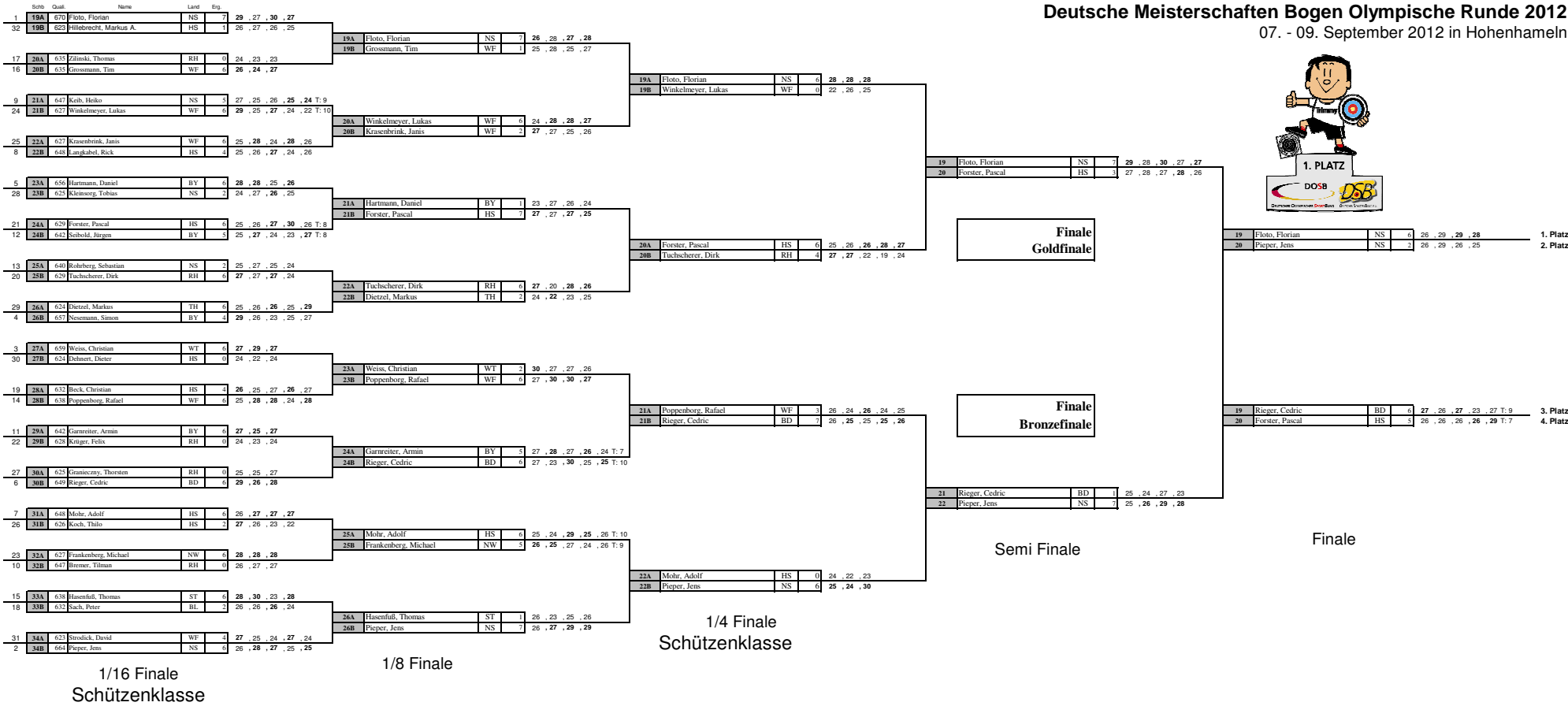
**DEUTSCHER SCHÜTZENBUND**  
**DEUTSCHE MEISTERSCHAFT 2012**  
 Bogenschießen Olympische Runde  
 Hohenhameln vom 07. - 09. September 2012



**Mannschaft : Damenklasse Compound**

1. FSG Buchloe	<b>BY</b>	24B	Sauter, Sabine	682	
		23B	Sauter, Patricia	674	
		25B	Sauter, Sigrid	659	<b>2015</b>
2. SV Stahl Unterwellenborn	<b>TH</b>	22A	Pfeifer, Bianca	679	
		21A	Weihe, Andrea	673	
		20A	Wagner, Ramona	646	<b>1998</b>
3. BSC Karlsruhe	<b>BD</b>	21D	Mikala, Melanie	674	
		20D	Schall, Velia	666	
		22D	Rastert, Iveta	637	<b>1977</b>
4. Hamburger Bogenschützen Gilde	<b>HH</b>	20C	Akcakaya, Cicek	662	
		22C	Kuhne, Tanja	646	
		21C	Jasper, Jennifer	628	<b>1936</b>
5. 1.Berl. Bogenschützen	<b>BL</b>	24C	Sternheim, Sarah Marei	650	
		23C	Rosek, Iris	642	
		25C	Weitsch, Jennifer	625	<b>1917</b>
6. Bocholt BBC	<b>WF</b>	20B	Urbahn, Petra	641	
		22B	Pläßmann, Birgit	633	
		21B	Bleker, Marion	630	<b>1904</b>

Deutsche Meisterschaften Bogen Olympische Runde 2012  
07. - 09. September 2012 in Hohenhameln



# Deutsche Meisterschaften Bogen Olympische Runde 2012

07. - 09. September 2012 in Hohenhameln

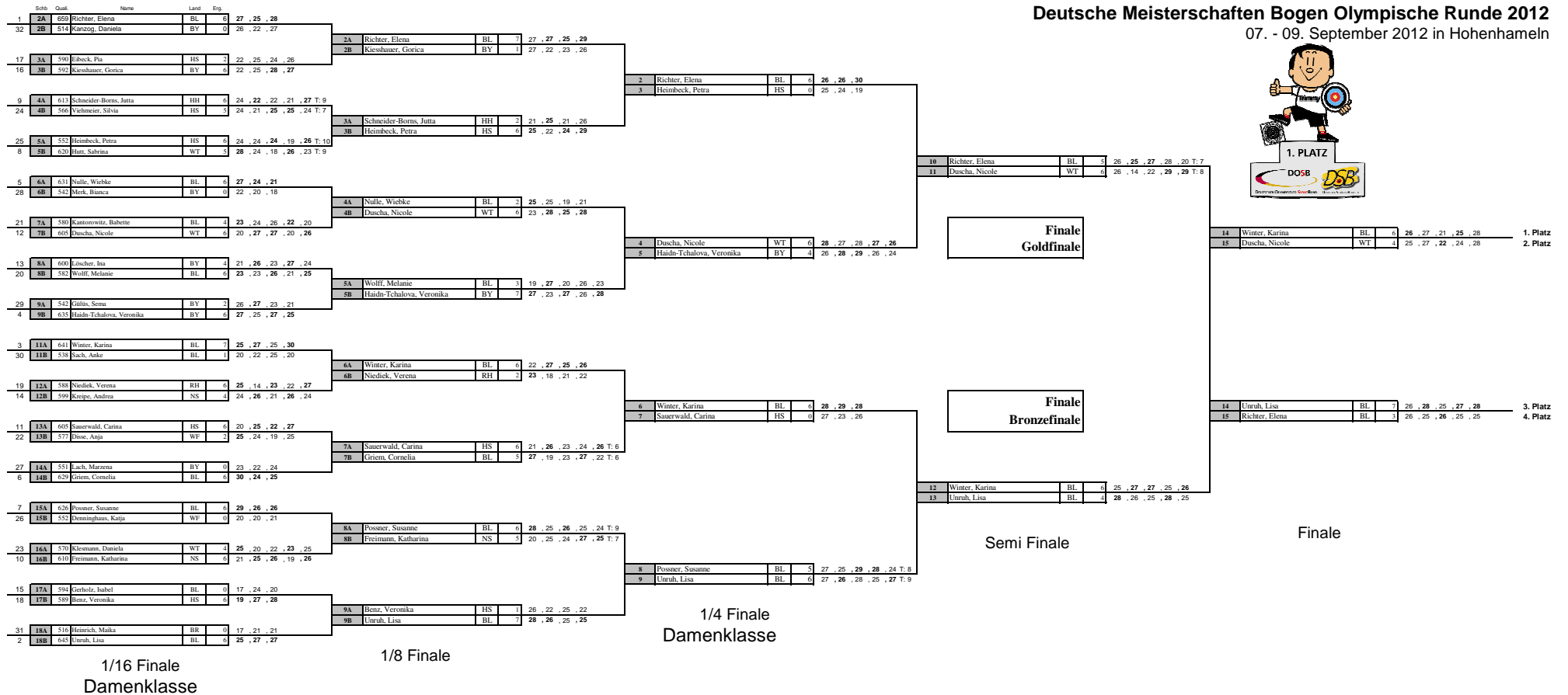


## Schützenklasse

Pl.	Name	Verein	Quali.	1/16	1/8	1/4	1/2	Finale	Ges.
1.	Floto, Florian	SV Querum	670	7	7	6	7	6	
2.	Pieper, Jens	SV Querum	664	6	7	6	7	2	
3.	Rieger, Cedric	SSG Vogel Östringen	649	6	6	7	1	6	
4.	Forster, Pascal	PSG Darmstadt	629	6	7	6	3	5	
5.	Tuchscherer, Dirk	KKB Köln	629	6	6	4			119
6.	Poppenborg, Rafael	BSC Sherwood Herne	638	6	6	3			125
7.	Winkelmeyer, Lukas	BSF Attendorn	627	6	6	0			73
8.	Mohr, Adolf	SG Kirberg	648	6	6	0			69
9.	Garnreiter, Armin	FSG Tacherting	642	6	5				
	Frankenberg, Michael	BC Hagen a.T.W.	627	6	5				
	Krasenbrink, Janis	Bocholt BBC	627	6	2				
	Dietzel, Markus	VfR Kirchgandern	624	6	2				
	Weiss, Christian	SSV EHINGEN	659	6	2				
	Grossmann, Tim	BSC Sherwood Herne	635	6	1				
	Hartmann, Daniel	BS Feucht	656	6	1				
	Hasenfuß, Thomas	Sgi Seehausen	638	6	1				
17.	Keib, Heiko	SV Dauelsen	647	5					
	Seibold, Jürgen	BS Neumarkt	642	5					
	Langkabel, Rick	SV Böddiger	648	4					
	Nesemann, Simon	GS Boxdorf	657	4					
	Beck, Christian	SV BG Hanau	632	4					
	Strodick, David	SuS Boke	623	4					
	Kleinsorg, Tobias	SV Meine	625	2					
	Rohrberg, Sebastian	SV Querum	640	2					
	Koch, Thilo	SV Herbornseelbach	626	2					
	Sach, Peter	SV Dallgow 47	632	2					
	Hillebrecht, Markus A.	B.S.C. Laufdorf	623	1					
	Zilinski, Thomas	Rheydter TV 1847	635	0					
	Dehnert, Dieter	BS GW Kassel	624	0					
	Krüger, Felix	Lenneper TG	628	0					
	Granieczny, Thorsten	Bogensportclub Oberhausen	625	0					
	Bremer, Tilman	Rheydter TV 1847	647	0					

# Deutsche Meisterschaften Bogen Olympische Runde 2012

07. - 09. September 2012 in Hohenhameln



# Deutsche Meisterschaften Bogen Olympische Runde 2012

07. - 09. September 2012 in Hohenhameln



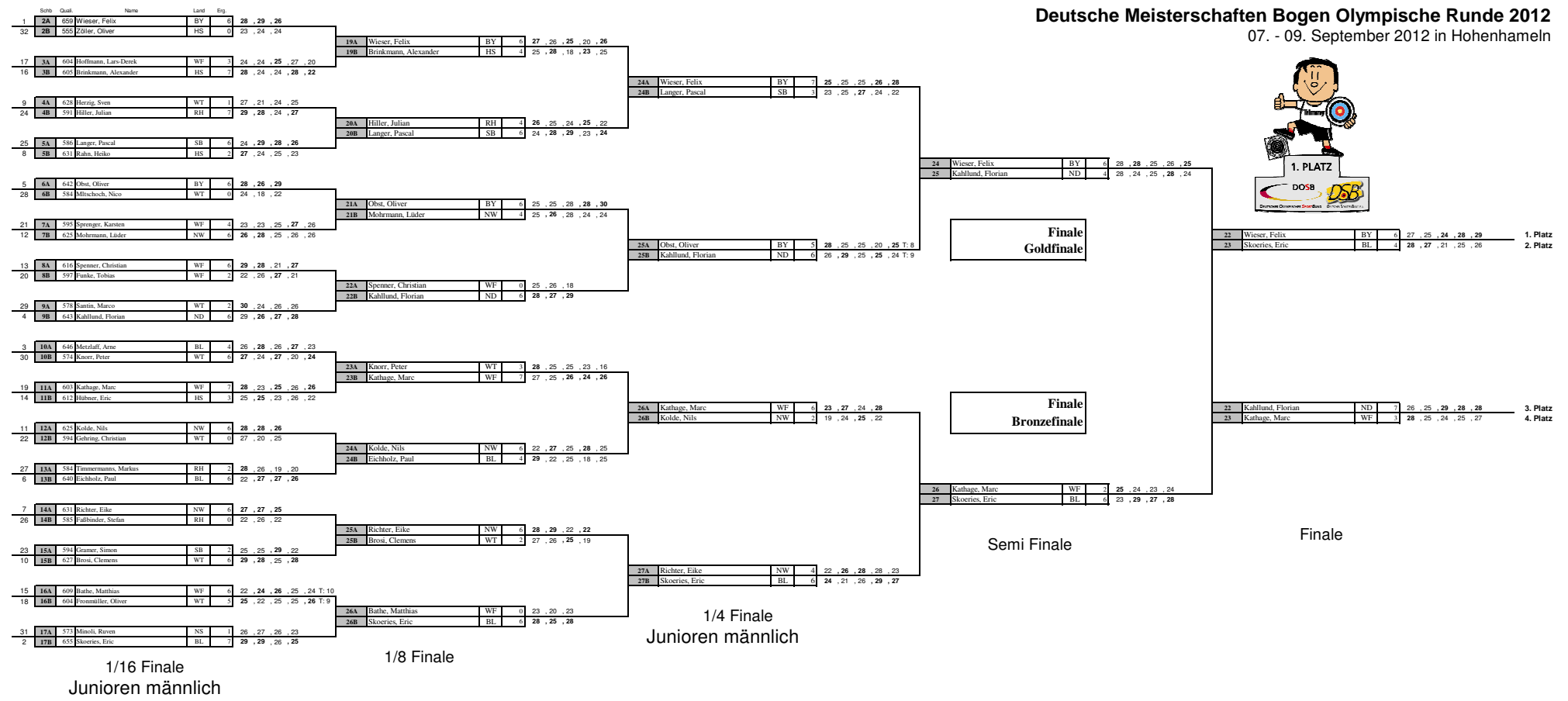
## Damenklasse

Pl.	Name	Verein	Quali.	1/16	1/8	1/4	1/2	Finale	Ges.
1.	Winter, Karina	BSC BB-Berlin	641	7	6	6	6	6	
2.	Duscha, Nicole	SKam Fellbach-Schmiden	605	6	6	6	6	4	
3.	Unruh, Lisa	BSC BB-Berlin	645	6	7	6	4	7	
4.	Richter, Elena	BSC BB-Berlin	659	6	7	6	5	3	
5.	Possner, Susanne	BSC BB-Berlin	626	6	6	5			133
6.	Haidn-Tchalova, Veronika	FSG Tacherting	635	6	7	4			133
7.	Sauerwald, Carina	SG Neu-Isenburg	605	6	6	0			76
8.	Heimbeck, Petra	SV Arolsen	552	6	6	0			68
9.	Griem, Cornelia	1.Berl. Bogenschützen	629	6	5				
	Freimann, Katharina	NJK Hannover	610	6	5				
	Wolff, Melanie	TiB-Bogen Berlin	582	6	3				
	Schneider-Borns, Jutta	Feldbogenclub HH	613	6	2				
	Nulle, Wiebke	BSC BB-Berlin	631	6	2				
	Niediek, Verena	BSG Aachen	588	6	2				
	Kiesshauer, Gorica	Tassilo Schützen Aschheim	592	6	1				
	Benz, Veronika	PSG Darmstadt	589	6	1				
17.	Viehmeier, Silvia	SV Arolsen	566	5					
	Hutt, Sabrina	SVng Endersbach-Strümpf.	620	5					
	Kantorowitz, Babette	1.Berl. Bogenschützen	580	4					
	Löscher, Ina	BSC Augsburg	600	4					
	Kreipe, Andrea	SV Watenbüttel	599	4					
	Klesmann, Daniela	BS Nürtingen	570	4					
	Eibeck, Pia	PSG Darmstadt	590	2					
	Gülüs, Sema	TSV Jahn Freising	542	2					
	Disse, Anja	NDSB	577	2					
	Sach, Anke	SV Dallgow 47	538	1					
	Kanzog, Daniela	BSG Raubling	514	0					
	Merk, Bianca	BSC Augsburg	542	0					
	Lach, Marzena	SV Gartenstadt Trudering	551	0					
	Denninghaus, Katja	BS Schwerte	552	0					
	Gerholz, Isabel	BSC BB-Berlin	594	0					
	Heinrich, Maika	Blankenfelder BS 08	516	0					



## Deutsche Meisterschaften Bogen Olympische Runde 2012

07. - 09. September 2012 in Hohenhameln





# Deutsche Meisterschaften Bogen Olympische Runde 2012

07. - 09. September 2012 in Hohenhameln



## Junioren männlich

Pl.	Name	Verein	Quali.	1/16	1/8	1/4	1/2	Finale	Ges.
1.	Wieser, Felix	FSG Tacherting	659	6	6	7	6	6	
2.	Skoeries, Eric	BSC BB-Berlin	655	7	6	6	6	4	
3.	Kahllund, Florian	SSC Fockbek	643	6	6	6	4	7	
4.	Kathage, Marc	HSC Hamm	603	7	7	6	2	3	
5.	Obst, Oliver	BS Neumarkt	642	6	6	5			123
6.	Richter, Eike	BS Diepholz	631	6	6	4			127
7.	Langer, Pascal	SG Freiburg	586	6	6	3			121
8.	Kolde, Nils	BSC Lingen	625	6	6	2			90
9.	Brinkmann, Alexander	PBC Bürstadt	605	7	4				
	Hiller, Julian	KKB Köln	591	7	4				
	Mohrmann, Lüder	SSV Tarmstedt	625	6	4				
	Eichholz, Paul	BSC BB-Berlin	640	6	4				
	Knorr, Peter	SGes Gerstetten	574	6	3				
	Brosi, Clemens	BoAbt TSV Ohrnberg	627	6	2				
	Spenner, Christian	SV Holzen	616	6	0				
	Bathe, Matthias	CfB Soest	609	6	0				
17.	Fronmüller, Oliver	SGes Gerstetten	604	5					
	Sprenger, Karsten	HSC Hamm	595	4					
	Metzlaff, Arne	BSC BB-Berlin	646	4					
	Hoffmann, Lars-Derek	HSC Hamm	604	3					
	Hübner, Eric	PBC Bürstadt	612	3					
	Rahn, Heiko	BSC Rüsselsheim	631	2					
	Funke, Tobias	CfB Soest	597	2					
	Santin, Marco	SGes Gerstetten	578	2					
	Timmermanns, Markus	BV Baesweiler	584	2					
	Gramer, Simon	SG Freiburg	594	2					
	Herzig, Sven	SGi Biberach	628	1					
	Minoli, Ruven	SV Meine	573	1					
	Zöller, Oliver	PBC Bürstadt	555	0					
	Mltschoch, Nico	SGes Bempflingen	584	0					
	Gehring, Christian	Heilbronner Schützengilde	594	0					
	Faßbinder, Stefan	BV Baesweiler	585	0					

# Deutsche Meisterschaften Bogen Olympische Runde 2012

## 07. - 09. September 2012 in Hohenhameln



Schb	Name	Erg.			
1	27A <b>Viehmeier, Isabel</b> SV GutsMuths Jena	bye 634	Quali.		
16	27B		Quali.	29A <b>Viehmeier, Isabel</b> SV GutsMuths Jena	6 21 , 26 , 26
				29B <b>Oswald, Lisa</b> BSC Vorgebirge	0 20 , 20 , 22
9	28A <b>Oswald, Lisa</b> BSC Vorgebirge	6 563	Quali.		
8	28B <b>Valentin, Alina</b> NJK Hannover	0 567	Quali.		
5	29A <b>Kruschina, Hannah</b> Tell Kleinstheim	6 586	Quali.		
12	29B <b>Scheiding, Alexandra</b> SV GutsMuths Jena	2 545	Quali.	30A <b>Kruschina, Hannah</b> Tell Kleinstheim	3 23 , 22 , 19 , 25 , 23
				30B <b>Aichinger, Amelie</b> FC Puchheim	7 24 , 22 , 24 , 23 , 27
13	30A		Quali.		
4	30B <b>Aichinger, Amelie</b> FC Puchheim	bye 592	Quali.		
3	31A <b>Böhnke, Julia</b> BCVS Villingen-Schwenningen	bye 592	Quali.		
14	31B		Quali.	31A <b>Böhnke, Julia</b> BCVS Villingen-Schwenningen	6 24 , 26 , 24
				31B <b>Bös, Bärbel</b> SGi Welzheim	0 14 , 25 , 19
11	32A <b>Knaak, Antonia</b> BSC BB-Berlin	4 545	Quali.		
6	32B <b>Bös, Bärbel</b> SGi Welzheim	6 579	Quali.		
7	33A <b>Grünefeld, Anna</b> Blankenfelder BS 08	2 568	Quali.		
10	33B <b>Heins, Mascha</b> SSV Tarmstedt	6 551	Quali.	32A <b>Heins, Mascha</b> SSV Tarmstedt	3 23 , 23 , 25 , 27 , 23
				32B <b>Rode, Julia</b> SV Böddiger	7 23 , 27 , 28 , 24 , 27
15	34A		Quali.		
2	34B <b>Rode, Julia</b> SV Böddiger	bye 597	Quali.		

<b>Finale Goldfinale</b>	25 <b>Viehmeier, Isabel</b> SV GutsMuths Jena	6	27 , 23 , 26 , 28 , 25	<b>1. Platz</b>
	26 <b>Rode, Julia</b> SV Böddiger	4	22 , 25 , 28 , 18 , 21	<b>2. Platz</b>
<b>Finale Bronzefinale</b>	25 <b>Aichinger, Amelie</b> FC Puchheim	6	22 , 22 , 24 , 22 , 22	<b>3. Platz</b>
	26 <b>Böhnke, Julia</b> BCVS Villingen-Schwenningen	4	28 , 26 , 23 , 19 , 20	<b>4. Platz</b>
	31 <b>Böhnke, Julia</b> BCVS Villingen-Schwenningen	2	25 , 26 , 24 , 18	
	32 <b>Rode, Julia</b> SV Böddiger	6	29 , 28 , 16 , 27	

1/8 Finale

1/4 Finale

Semi Finale

Finale

Junioren weiblich

\* = Im Stechen gewonnen

# Deutsche Meisterschaften Bogen Olympische Runde 2012

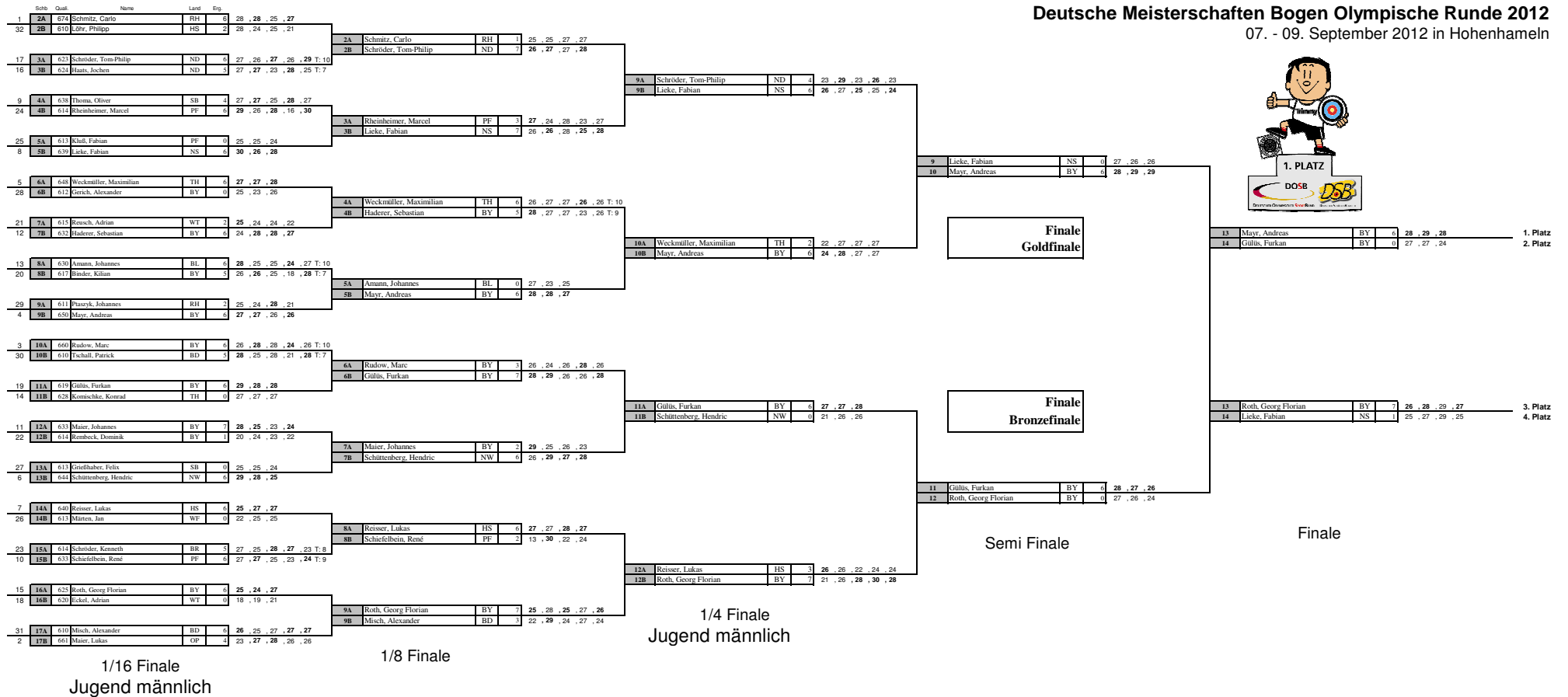
## 07. - 09. September 2012 in Hohenhameln



### Junioren weiblich

Pl.	Name	Verein	Quali.	1/8	1/4	1/2	Finale	Ges.
1.	Viehmeier, Isabel	SV GutsMuths Jena	634	bye	6	7	6	
2.	Rode, Julia	SV Böddiger	597	bye	7	6	4	
3.	Aichinger, Amelie	FC Puchheim	592	bye	7	1	6	
4.	Böhnke, Julia	BCVS Villingen-Schwenning	592	bye	6	2	4	
5.	Heins, Mascha	SSV Tarmstedt	551	6	3			121
6.	Kruschina, Hannah	Tell Kleinostheim	586	6	3			112
7.	Oswald, Lisa	BSC Vorgebirge	563	6	0			62
8.	Bös, Bärbel	SGi Welzheim	579	6	0			58
9.	Knaak, Antonia	BSC BB-Berlin	545	4				
	Scheidung, Alexandra	SV GutsMuths Jena	545	2				
	Grünefeld, Anna	Blankenfelder BS 08	568	2				
	Valentin, Alina	NJK Hannover	567	0				

Deutsche Meisterschaften Bogen Olympische Runde 2012  
07. - 09. September 2012 in Hohenhameln



1. PLATZ



Finale Goldfinale

Finale Bronzefinale

Semi Finale

Finale

1/4 Finale Jugend männlich

1/8 Finale

1/16 Finale Jugend männlich

# Deutsche Meisterschaften Bogen Olympische Runde 2012

07. - 09. September 2012 in Hohenhameln



## Jugend männlich

Pl.	Name	Verein	Quali.	1/16	1/8	1/4	1/2	Finale	Ges.
1.	Mayr, Andreas	SG Edelweiß Thierhaupten	650	6	6	6	6	6	
2.	Gülüs, Furkan	TSV Jahn Freising	619	6	7	6	6	0	
3.	Roth, Georg Florian	SG Eichenfeld Freising	625	6	7	7	0	7	
4.	Lieke, Fabian	Sarstedter Bogenschützen	639	6	7	6	0	1	
5.	Schröder, Tom-Philip	SchGem Norderstedt	623	6	7	4			124
6.	Reisser, Lukas	PSG Darmstadt	640	6	6	3			122
7.	Weckmüller, Maximilian	SV Guts Muths Jena	648	6	6	2			103
8.	Schüttenberg, Hendric	Borgfelder SG	644	6	6	0			73
9.	Haderer, Sebastian	BS Eggenfelden	632	6	5				
	Rheinheimer, Marcel	SSV Otterstadt	614	6	3				
	Rudow, Marc	FSG Kempten	660	6	3				
	Misch, Alexander	SV Echo Wiesental	610	6	3				
	Maier, Johannes	SG Edelweiß Thierhaupten	633	7	2				
	Schiefelbein, René	SSV Otterstadt	633	6	2				
	Schmitz, Carlo	Grün-Weiss Holten	674	6	1				
	Amann, Johannes	BSC BB-Berlin	630	6	0				
17.	Haats, Jochen	SV Fortuna Stampe	624	5					
	Binder, Kilian	HSG Erlangen	617	5					
	Tschall, Patrick	SSV Karlsbad	610	5					
	Schröder, Kenneth	Blankenfelder BS 08	614	5					
	Thoma, Oliver	SG Freiburg	638	4					
	Maier, Lukas	Stadtschützen Pfreimd	661	4					
	Löhr, Philipp	SG Tell Dietzenbach	610	2					
	Reusch, Adrian	BoAbt PSV Reutlingen	615	2					
	Ptaszyk, Johannes	Grün-Weiss Holten	611	2					
	Rembeck, Dominik	BS Eggenfelden	614	1					
	Kluß, Fabian	SSV Otterstadt	613	0					
	Gerich, Alexander	BS Eggenfelden	612	0					
	Komischke, Konrad	SV GutsMuths Jena	628	0					
	Grießhaber, Felix	SG Freiburg	613	0					
	Märten, Jan	Warendorf BSV	613	0					
	Eckel, Adrian	SV Brochenzell	620	0					

# Deutsche Meisterschaften Bogen Olympische Runde 2012

## 07. - 09. September 2012 in Hohenhameln



Schb	Name	Erg.							
1	10A	<b>Bauer, Katharina</b> BSG Raubling	6 641	26 , 29 , 25 , 26	Quali.				
16	10B	<b>Weller, Lara</b> SGi Welzheim	2 556	22 , 18 , 26 , 22	Quali.				
9	11A	<b>Schneiders, Lisa</b> TV Cochem	6 579	23 , 26 , 24	Quali.				
8	11B	<b>Rieger, Samara</b> SSV Karlsbad	0 585	21 , 23 , 21	Quali.				
5	12A	<b>Göbelt, Olivia</b> Grün-Weiss Holten	4 595	25 , 26 , 23 , 28 , 26	Quali.				
12	12B	<b>Heise, Friederike</b> BSC Clauen	6 561	29 , 26 , 24 , 24 , 26	Quali.				
13	13A	<b>Freywald, Cynthia</b> BSC BB-Berlin	1 560	25 , 21 , 23 , 23	Quali.				
4	13B	<b>König, Josefine</b> BSC BB-Berlin	7 605	26 , 23 , 23 , 29	Quali.				
3	14A	<b>Lemke, Jana</b> SV Bassum von 1848	6 613	29 , 26 , 26	Quali.				
14	14B	<b>Hochwald, Sabrina</b> SV BG Hanau	0 559	21 , 24 , 16	Quali.				
11	15A	<b>Eysen, Helen</b> BSV Brackenheim	1 573	21 , 19 , 28 , 22	Quali.				
6	15B	<b>Gramer, Sarah</b> SG Freiburg	7 588	25 , 25 , 28 , 28	Quali.				
7	16A	<b>Sund, Greta</b> SV Heiligenfelde	6 587	27 , 27 , 26	Quali.				
10	16B	<b>Weinmeister, Vanessa</b> SV Niederkaufungen	0 578	25 , 21 , 23	Quali.				
15	17A	<b>Heitmann, Inga</b> CiB Soest	4 557	27 , 24 , 15 , 18 , 23	Quali.				
2	17B	<b>Krautz, Laura</b> BSC BB-Berlin	6 617	21 , 22 , 28 , 26 , 26	Quali.				
	14A	<b>Bauer, Katharina</b> BSG Raubling	6	27 , 28 , 22					
	14B	<b>Schneiders, Lisa</b> TV Cochem	0	18 , 25 , 19					
	14	<b>Bauer, Katharina</b> BSG Raubling	0	27 , 25 , 25					
	15	<b>König, Josefine</b> BSC BB-Berlin	6	28 , 30 , 26					
	15A	<b>Heise, Friederike</b> BSC Clauen	1	24 , 25 , 27 , 20					
	15B	<b>König, Josefine</b> BSC BB-Berlin	7	26 , 29 , 27 , 24					
	16A	<b>Lemke, Jana</b> SV Bassum von 1848	4	23 , 26 , 25 , 28 , 23					
	16B	<b>Gramer, Sarah</b> SG Freiburg	6	27 , 25 , 27 , 25 , 26					
	16	<b>Gramer, Sarah</b> SG Freiburg	7	26 , 27 , 24 , 26 , 27					
	17	<b>Krautz, Laura</b> BSC BB-Berlin	3	24 , 26 , 29 , 26 , 25					
	16	<b>König, Josefine</b> BSC BB-Berlin	6	19 , 23 , 26 , 25 , 27					<b>1. Platz</b>
	17	<b>Gramer, Sarah</b> SG Freiburg	2	25 , 22 , 24 , 27 , 23					<b>2. Platz</b>
	16	<b>Bauer, Katharina</b> BSG Raubling	6	18 , 26 , 26 , 28					<b>3. Platz</b>
	17	<b>Krautz, Laura</b> BSC BB-Berlin	2	26 , 24 , 18 , 25					<b>4. Platz</b>

Finale  
Goldfinale

Finale  
Bronzefinale

Semi Finale

Finale

Jugend weiblich

\* = Im Stechen gewonnen

1/8 Finale

1/4 Finale

# Deutsche Meisterschaften Bogen Olympische Runde 2012

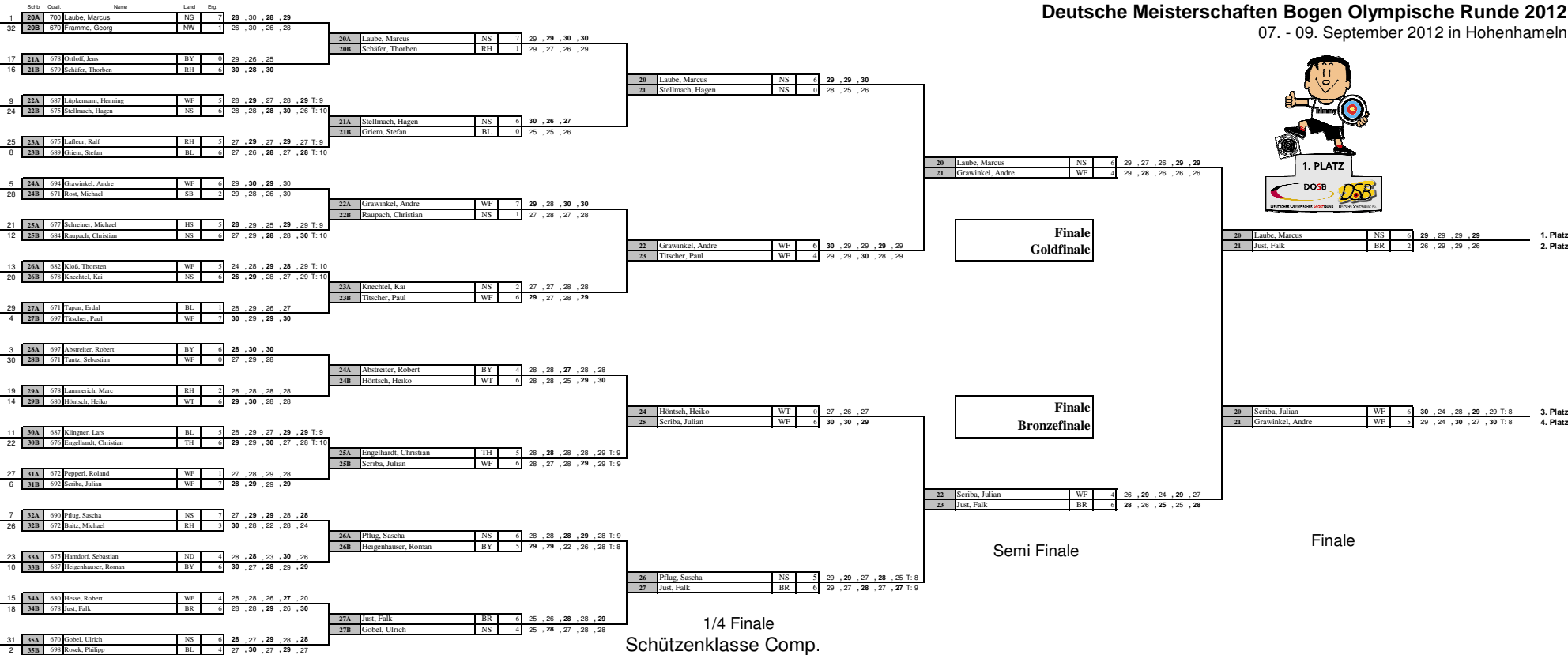
## 07. - 09. September 2012 in Hohenhameln



### Jugend weiblich

Pl.	Name	Verein	Quali.	1/8	1/4	1/2	Finale	Ges.
1.	König, Josefine	BSC BB-Berlin	605	7	7	6	6	
2.	Gramer, Sarah	SG Freiburg	588	7	6	7	2	
3.	Bauer, Katharina	BSG Raubling	641	6	6	0	6	
4.	Krautz, Laura	BSC BB-Berlin	617	6	6	3	2	
5.	Lemke, Jana	SV Bassum von 1848	613	6	4			125
6.	Sund, Greta	SV Heiligenfelde	587	6	2			82
7.	Heise, Friederike	BSC Clauen	561	6	1			96
8.	Schneiders, Lisa	TV Cochem	579	6	0			62
9.	Göbelt, Olivia	Grün-Weiss Holten	595	4				
	Heitmann, Inga	CfB Soest	557	4				
	Weller, Lara	SGi Welzheim	556	2				
	Freywald, Cynthia	BSC BB-Berlin	560	1				
	Eysen, Helen	BSV Brackenheim	573	1				
	Rieger, Samara	SSV Karlsbad	585	0				
	Hochwald, Sabrina	SV BG Hanau	559	0				
	Weinmeister, Vanessa	SV Niederkaufungen	578	0				

Deutsche Meisterschaften Bogen Olympische Runde 2012  
07. - 09. September 2012 in Hohenhameln



1/16 Finale  
Schützenklasse Comp.

1/8 Finale

1/4 Finale  
Schützenklasse Comp.

Semi Finale

Finale  
Goldfinale

Finale  
Bronzefinale

Finale

1. Platz

2. Platz

3. Platz

4. Platz



# Deutsche Meisterschaften Bogen Olympische Runde 2012

07. - 09. September 2012 in Hohenhameln



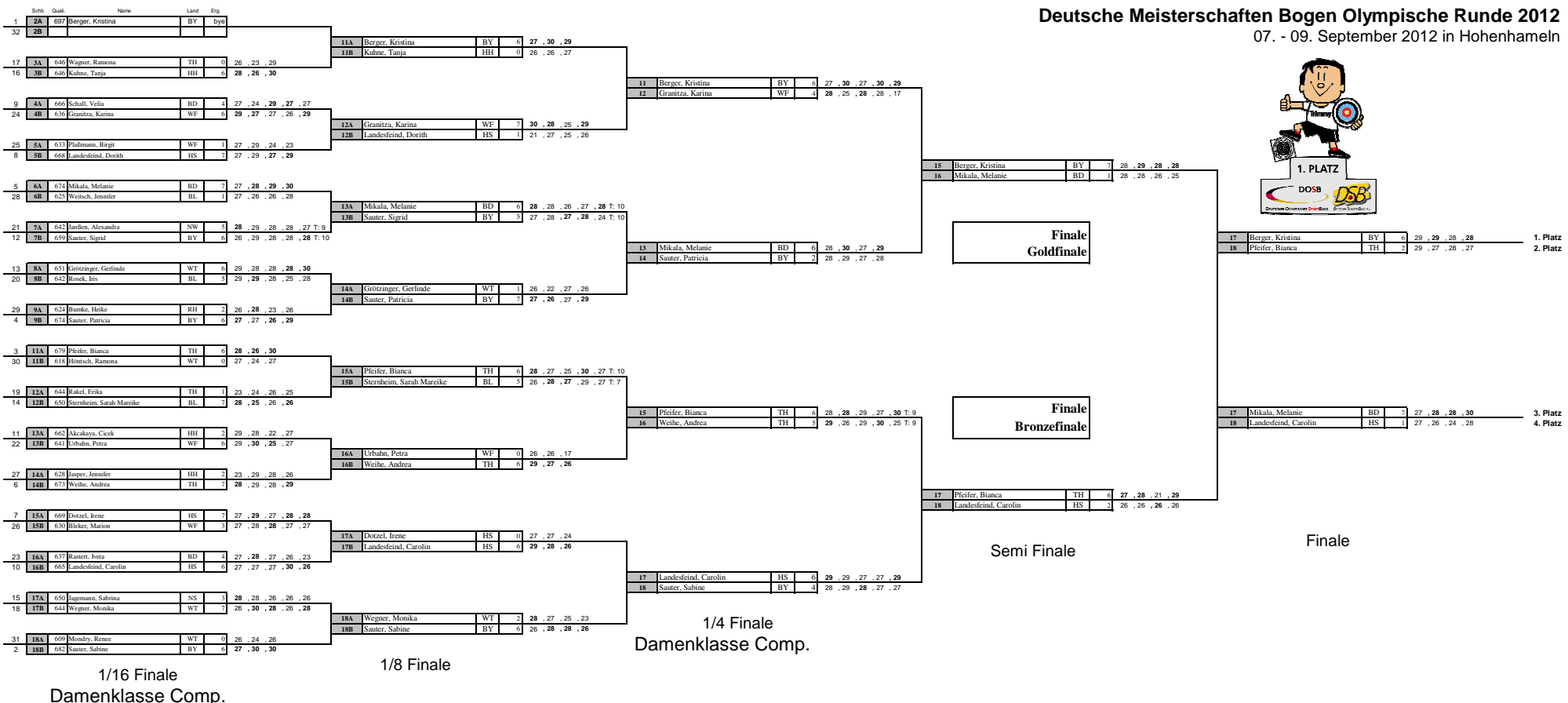
## Schützenklasse Comp.

Pl.	Name	Verein	Quali.	1/16	1/8	1/4	1/2	Finale	Ges.
1.	Laube, Marcus	SV Querum	700	7	7	6	6	6	
2.	Just, Falk	PSV Frankfurt`90	678	6	6	6	6	2	
3.	Scriba, Julian	HSC Hamm	692	7	6	6	4	6	
4.	Grawinkel, Andre	BSC Sherwood Herne	694	6	7	6	4	5	
5.	Pflug, Sascha	SV Querum	690	7	6	5			138
6.	Titscher, Paul	HSC Hamm	697	7	6	4			145
7.	Höntsche, Heiko	SV Westhausen	680	6	6	0			80
8.	Stellmach, Hagen	SBr Hornburg	675	6	6	0			79
9.	Engelhardt, Christian	SV Erfurt West Bogensport	676	6	5				
	Heigenhauser, Roman	BSG Ebersberg	687	6	5				
	Abstreiter, Robert	Isartaler BS Altdorf	697	6	4				
	Gobel, Ulrich	SV Union Seesen 03	670	6	4				
	Knechtel, Kai	SV Querum	678	6	2				
	Schäfer, Thorben	Solinger SC 95/98	679	6	1				
	Raupach, Christian	SV Querum	684	6	1				
	Griem, Stefan	1.Berl. Bogenschützen	689	6	0				
17.	Lüpkemann, Henning	BSC Sherwood Herne	687	5					
	Lafleur, Ralf	Solinger SC 95/98	675	5					
	Schreiner, Michael	BSC Fulda	677	5					
	Kloß, Thorsten	HSC Hamm	682	5					
	Klingner, Lars	1.Berl. Bogenschützen	687	5					
	Hamdorf, Sebastian	Rethwischer SV Bogen	675	4					
	Hesse, Robert	HSC Hamm	680	4					
	Rosek, Philipp	1.Berl. Bogenschützen	698	4					
	Baitz, Michael	Stommelner Bogenschützen	672	3					
	Rost, Michael	BSC Rastatt	671	2					
	Lammerich, Marc	BSC Vorgebirge	678	2					
	Framme, Georg	SV 1800 Papenburg	670	1					
	Tapan, Erdal	1.Berl. Bogenschützen	671	1					
	Pepperl, Roland	BSC Sherwood Herne	672	1					
	Ortloff, Jens	Klosterschützen Wechterswin	678	0					
	Tautz, Sebastian	HSC Hamm	671	0					



## Deutsche Meisterschaften Bogen Olympische Runde 2012

07. - 09. September 2012 in Hohenhameln



# Deutsche Meisterschaften Bogen Olympische Runde 2012

07. - 09. September 2012 in Hohenhameln



## Damenklasse Comp.

Pl.	Name	Verein	Quali.	1/16	1/8	1/4	1/2	Finale	Ges.
1.	Berger, Kristina	BSG Ebersberg	697	bye	6	6	7	6	
2.	Pfeifer, Bianca	SV Stahl Unterwellenborn	679	6	6	6	6	2	
3.	Mikala, Melanie	BSC Karlsruhe	674	7	6	6	1	7	
4.	Landesfeind, Carolin	SV Böddiger	665	6	6	6	2	1	
5.	Weihe, Andrea	SV Stahl Unterwellenborn	673	7	6	5			139
6.	Sauter, Sabine	FSG Buchloe	682	6	6	4			139
7.	Granitza, Karina	CfB Soest	636	6	7	4			126
8.	Sauter, Patricia	FSG Buchloe	674	6	7	2			112
9.	Sauter, Sigrid	FSG Buchloe	659	6	5				
	Sternheim, Sarah Mareike	1.Berl. Bogenschützen	650	7	5				
	Wegner, Monika	BWT Kirchentellinsfurt	644	7	2				
	Landesfeind, Dorith	SV Böddiger	668	7	1				
	Grötzinger, Gerlinde	SV Dornhan	651	6	1				
	Kuhne, Tanja	Hamburger Bogenschützen G	646	6	0				
	Urbahn, Petra	Bocholt BBC	641	6	0				
	Dotzel, Irene	BSC Rüsselsheim	669	7	0				
17.	Janßen, Alexandra	SV Leerhafe-Hovel	642	5					
	Rosek, Iris	1.Berl. Bogenschützen	642	5					
	Schall, Velia	BSC Karlsruhe	666	4					
	Rastert, Iveta	BSC Karlsruhe	637	4					
	Bleker, Marion	Bocholt BBC	630	3					
	Jagemann, Sabrina	Rosenthaler BSC	650	3					
	Bumke, Heike	BSC Vorgebirge	624	2					
	Akcakaya, Cicek	Hamburger Bogenschützen G	662	2					
	Jasper, Jennifer	Hamburger Bogenschützen G	628	2					
	Pläßmann, Birgit	Bocholt BBC	633	1					
	Weitsch, Jennifer	1.Berl. Bogenschützen	625	1					
	Rakel, Erika	SV Stahl Unterwellenborn	644	1					
	Wagner, Ramona	SV Stahl Unterwellenborn	646	0					
	Höntsch, Ramona	SV Westhausen	618	0					
	Mondry, Renee	BS Bietigheim	609	0					

# DEUTSCHER SCHÜTZENBUND

## DEUTSCHE MEISTERSCHAFT 2012

Bogenschießen Olympische Runde

Hohenhameln vom 07. - 09. September 2012

### Pokal der Landesbogenreferenten für die Schülerklasse

#### 1. Württembergischer Schützenverband

Name	Klasse	Ringe
Heinkel, Yannic	Schülerklasse A	677
Fussenecker, Robert	Schülerklasse A	618
Knödler, Janina	Schülerklasse A/w	634
Ziegler, Milena	Schülerklasse A/w	675
		<hr/>
		<b>2604</b>

#### 2. Hessischer Schützenverband

Name	Klasse	Ringe
Augenreich, Julian	Schülerklasse A	643
Gotta, Tom	Schülerklasse A	643
Schill, Johan	Schülerklasse A	645
Becker, Solveig	Schülerklasse A/w	631
		<hr/>
		<b>2562</b>

#### 3. Nordwestdeutscher Schützenbund

Name	Klasse	Ringe
Kramer, Jannis	Schülerklasse A	683
Kirchner, Nils	Schülerklasse A	629
Siepmeyer, Lukas	Schülerklasse A	623
Wlecke, Celina	Schülerklasse A/w	612
		<hr/>
		<b>2547</b>

#### 4. Bayerischer Sportschützenbund

Name	Klasse	Ringe
Seiler, Simon	Schülerklasse A	623
Rechmann, Marvin	Schülerklasse A	625
Babl, Florian	Schülerklasse A	623
Skoda, Florian	Schülerklasse A	643
		<hr/>
		<b>2514</b>

## 5. Badischer Sportschützenverband

<u>Name</u>	<u>Klasse</u>	<u>Ringe</u>
Samstag, Jannik	Schülerklasse A	671
Werner, Phillip	Schülerklasse A	638
Hundt, Jasmin	Schülerklasse A/w	561
Kirsch, Maja	Schülerklasse A/w	643
		<hr/>
		<b>2513</b>

## 6. Westfälischer Schützenbund

<u>Name</u>	<u>Klasse</u>	<u>Ringe</u>
Horstmann, Nico	Schülerklasse A	626
Wienand, Jonas	Schülerklasse A	612
Weide, Lukas	Schülerklasse A	594
Stucke, Till	Schülerklasse A	663
		<hr/>
		<b>2495</b>

## 7. Schützenverband Berlin-Brandenburg

<u>Name</u>	<u>Klasse</u>	<u>Ringe</u>
Crantz, Sean	Schülerklasse A	596
Hildebrandt, Carlo	Schülerklasse A	640
Schmidt, Carlo	Schülerklasse A	644
Kleinke, Larissa	Schülerklasse A/w	600
		<hr/>
		<b>2480</b>

## 8. Brandenburgischer Schützenbund

<u>Name</u>	<u>Klasse</u>	<u>Ringe</u>
Hänicke, Cedric	Schülerklasse A	603
Bruderreck, Konrad	Schülerklasse A	626
Krüger, Maureen	Schülerklasse A/w	626
Würger, Alina	Schülerklasse A/w	615
		<hr/>
		<b>2470</b>

## 9. Niedersächsischer Sportschützenverband

<u>Name</u>	<u>Klasse</u>	<u>Ringe</u>
Unruh, Benjamin	Schülerklasse A	625
Kuhlmann, Hauke	Schülerklasse A	627
Denker, Jakob	Schülerklasse A	605
Stottmeyer, Sarah	Schülerklasse A/w	587
		<hr/>
		<b>2444</b>

## 10. Südbadischer Sportschützenverband

<u>Name</u>	<u>Klasse</u>	<u>Ringe</u>
Schmidt, Joschka	Schülerklasse A	638
Mohlberg, Tristan	Schülerklasse A	612
Burger, Marcel	Schülerklasse A	620
Backes, Adrian	Schülerklasse A	570
		<hr/>
		<b>2440</b>

## 11. Rheinischer Schützenbund

<u>Name</u>	<u>Klasse</u>	<u>Ringe</u>
Wilhelm, Lukas	Schülerklasse A	622
Neumann, Cedric	Schülerklasse A	591
Breitbach, Christoph	Schülerklasse A	623
Smirnov, Erwin	Schülerklasse A	590
		<hr/>
		<b>2426</b>

## 12. Thüringer Schützenbund

<u>Name</u>	<u>Klasse</u>	<u>Ringe</u>
Kraßnitzer, Jonas	Schülerklasse A	641
Hucke, Sebastian	Schülerklasse A	538
Pegenau, Niklas	Schülerklasse A	544
Scheidung, Adrian-Erik	Schülerklasse A	653
		<hr/>
		<b>2376</b>

# Deutscher Schützenbund e.V.

## Zulassungsringzahlen

zur Deutschen Meisterschaft 2012

### Bogen-Olympische-Runde 7.- 9. Sept. in Hohenhameln

Wettkampfklasse Auflagengröße	Ringzahl Einzel	Anzahl Teilnehm.	Mann- schaften	An- zahl	Starttag /Wettkampfbeginn
Damenklasse 122	545	37	1606	7	Freitag, den 07.09.2012 09:00 Uhr
Altersklasse Damen 122	532	23	-----	-----	Freitag, den 07.09.2012 09:00 Uhr
Compound Schützen 122	662	59	1989	9	Freitag, den 07.09.2012 09:00 Uhr
Compound Damen 122	637	33	1876	6	Freitag, den 07.09.2012 09:00 Uhr
Compound Junioren 122	636	16	-----	-----	Freitag, den 07.09.2012 09:00 Uhr
Compound Altersklasse 122	651	55	-----	-----	Freitag, den 07.09.2012 09:00 Uhr

**Tagesteilnehmer 223**

Schützenklasse 122	591	83	1763	10	Samstag, den 08.09.2012 09:00 Uhr
Jugendklasse /m 122	568	71	1703	10	Samstag, den 08.09.2012 09:00 Uhr
Jugendklasse /w 122	542	25	-----	-----	Samstag, den 08.09.2012 09:00 Uhr
Junioren m. 122	590	33	1673	6	Samstag, den 08.09.2012 09:00 Uhr
Junioren w. 122	531	12	-----	-----	Samstag, den 08.09.2012 09:00 Uhr

**Tagesteilnehmer 224**

Schülerklasse A /m 122	589	72	1730	10	Sonntag, den 09.09.2012 09:00 Uhr
Schülerklasse A /w 122	577	24	-----	-----	Sonntag, den 09.09.2012 09:00 Uhr
Altersklasse /m 122	562	73	1677	8	Sonntag, den 09.09.2012 09:00 Uhr
Seniorenklasse 122	541	39	-----	-----	Sonntag, den 09.09.2012 09:00 Uhr
Compound Jugend 122	654	14	-----	-----	Sonntag, den 09.09.2012 09:00 Uhr

**Tagesteilnehmer 222**

**Gesamtteilnehmer 669**

Startnummernausgabe, Trainingspfeile und Gerätekontrolle  
laut Zeitplan <http://www.dsb.de>